

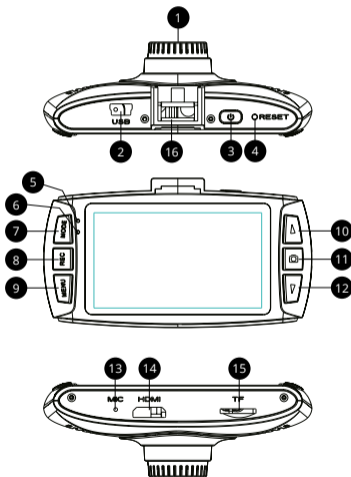
niceboy

NICEBOY® Q5

- CZ Návod k obsluze
- SK Návod na obsluhu
- EN Operating Instructions
- DE Bedienungsanleitung
- HU Használati útmutató
- HR Uputa za uporabu
- PL Instrukcja obsługi
- SL Navodila za uporabo

PŘEDSTAVENÍ PRODUKTU

1. Čočka
2. Slot pro microUSB
3. Tlačítko (zapnutí/vypnutí)
4. Tlačítko Reset
5. Indikátor nabíjení (světlo)
6. Indikátor nahrávání (světlo)
7. Tlačítko režimu (MODE)
8. Tlačítko nahrávání (REC)
9. Tlačítko Menu
10. Tlačítko nahoru
11. Tlačítko (potvrzení, fotoaparátu)
12. Tlačítko dolů
13. Mikrofon
14. Slot pro HDMI konektor
15. Slot pro microSD kartu
16. Nabíjecí kontakt s držákem



POPIS TLAČÍTEK

Název	Popis
Tlačítko (zapnutí/vypnutí)	<ol style="list-style-type: none"> 1. Krátce stiskněte pro zapnutí kamery. 2. Stiskněte na dobu 3 vteřin, pro vypnutí.
Tlačítko (potvrzení, fotografie)	<ol style="list-style-type: none"> 1. Krátce stiskněte pro pořízení snímku v režimu fotografie. 2. Krátce stiskněte pro zapnutí Nouzového nahrávání v režimu nahrávání. 3. Krátce stiskněte pro potvrzení v Menu 4. Krátce stiskněte pro přehrání/pauzu ve videu v přehrávacím módu
Tlačítko REC	<ol style="list-style-type: none"> 1. Krátce stiskněte pro zapnutí/vypnutí nahrávání.
Tlačítko režimu (MODE)	<ol style="list-style-type: none"> 1. Krátce stiskněte pro volbu režimu (režim nahrávání, režim fotografie, režim pro přehrání).
Tlačítko Menu	<ol style="list-style-type: none"> 1. Krátce stiskněte pro spuštění menu.
Tlačítko nahoru	<ol style="list-style-type: none"> 1. Krátce stiskněte pro návrat k přehrání video souboru. 2. Krátce stiskněte pro návrat k předchozímu souboru v režimu přehrání. 3. Krátce stiskněte pro přiblížení (zoom) při natáčení. 4. Krátce stiskněte pro pohyb směrem nahoru v menu.
Tlačítko dolů	<ol style="list-style-type: none"> 1. Krátce stiskněte k přetáčení vpřed při přehrání video souboru. 2. Krátce stiskněte a přejdete na další soubor v režimu přehrání. 3. Krátce stiskněte pro oddálení (zoom) během nahrávání. 4. Krátce stiskněte pro zapnutí/vypnutí zvuku, pokud není v režimu nahrávání 5. Krátce stiskněte pro pohyb směrem dolů v menu.

INDIKÁTOR KAPACITY BATERIE:



Nabitá baterie



Částečně nabitá baterie



Nízká kapacita baterie



Vybitá baterie

NABÍJENÍ:

1. Připojte auto adaptér do microUSB slotu v kameře, aby se kamera nabíjela.
2. Nabíjení pomocí USB: připojte zařízení k PC / notebooku pomocí USB kabelu. Zařízení se začne nabíjet.

VLOŽENÍ/VYJMUTÍ MICROSD KARTY:

1. Dávejte pozor na směr, kterým vkládáte microSD kartu do slotu, pokud vložíte kartu obráceně, může dojít k poškození zařízení i microSD karty.
2. Po vložení microSD karty do přístroje, bude karta nastavena přímo na toto zařízení. Původní informace nemusí být zachovány.

Poznámky: Využijte vysokorychlostní microSD kartu a také kartu předem naformátujte.

REŽIM NAHRÁVÁNÍ:

Nahrávání spustíte pomocí tlačítka REC. Snímání stejným tlačítkem ukončíte, video se následně uloží.

NASTAVENÍ REŽIMU NAHRÁVÁNÍ:

1. Rozlišení : 1080FHD 1920x1080, 720P 1280x720, WVGA 848x480, VGA 640x480
2. Videosmyčka: Vyp./3 minuty/5 minut/10 minut
3. HDR (High Dynamic Range): Vyp., Zap.
4. Expozice: +2.0, +5/3, +4/3, +1.0, +2/3, +1/3, +0.0, -1/3, -2/3, -1.0, -4/3, -5/3, -2.0
5. Nahrávat zvuk: Vyp., Zap.
6. Označení datem: Vyp., Zap.
7. G-SENSOR: : Vyp., Nízká, Střední, Vysoká
8. Detekce radarů: Vyp., Zap.
9. GPS: Vyp., Zap. (GPS modul není obsahem balení)
10. Jméno řidiče: Vyp., Zap.


REŽIM FOTOGRAFIE:

V režimu fotografie se zaměřte na objekt, který chcete vyfotit, a zkontrolujte, zda je kamera pevně ukotvena, nakonec stiskněte tlačítko pro pořízení fotografie (11). Po zvukovém signálu se fotka uloží.

NASTAVENÍ REŽIMU FOTOGRAFIE:

1. Foto mód: jeden snímek/Časovač 2s/ Časovač 5s / Časovač 10s
2. Rozlišení: 12M 4032x3024, 10M 3648x2736, 8M 3264x2448, 5M 2592x1944, 3M 2048x1536, 2MHD 1920x1080, VGA 640x480, 1.3M 1280x960.
3. Časosběrné foto: Vyp./Zap.
4. Kvalita : Vysoká, Standardní, Úsporná
5. Ostrost: Vysoká, Standardní, Jemná
6. Vyvážení bílé: Auto/Denní světlo/Zataženo/ Žárovka/Zářivka
7. ISO: Auto/100/200/400
8. Expozice: +2.0, +5/3, +4/3, +1.0, +2/3, +1/3, +0.0, -1/3, -2/3, -1.0, -4/3, -5/3, -2.0
9. Stabilizace: Vyp./Zap.
10. Rychlý náhled: Vyp./2s/5s
11. Označení datem: Vyp., Datum, Datum & čas

REŽIM PŘEHRÁVÁNÍ:

Zapněte přístroj do režimu nahrávání, poté stiskněte tlačítko MODE dvakrát. Dostanete se do režimu přehrávání. Dále stiskněte tlačítko fotoaparátu/potvrzení, tím vstoupíte do souboru. Značka  se objeví v levém dolním rohu obrazovky. Tlačítkem fotoaparátu můžete použít pro přehrávání a zastavení videa. Pokud stisknete tlačítko nahoru, dolů můžete video přetočit nebo vrátit. Krátkým stisknutím tlačítka Menu najdete 3 možnosti: Vymazat, Chránit soubor nebo Prezentace. Stisknutím nahoru nebo dolů přejděte na jinou volbu, a poté stiskněte tlačítko fotoaparátu/potvrzení pro vstup do jednotlivých nabídek. Po vstupu do Smazat, najdete 2 možnosti jak soubory odstranit: vymazat aktuální nebo vymazat vše, stiskněte tlačítko fotoaparátu pro potvrzení. Po vstupu do Chránit soubor najdete 4 možnosti jako Zamknout aktuální , Odemknout aktuální, Zamknout vše, Odemknout vše. Po vstupu do prezentace, existují 3 možnosti: 2 , 5 , 8 sekund.

NASTAVENÍ:

Zapněte přístroj do režimu nahrávání, poté stiskněte tlačítko MENU dvakrát do Nastavení:

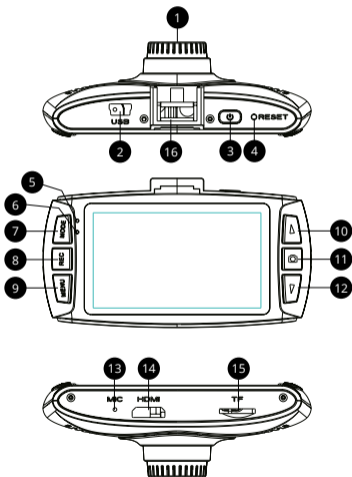
1. Datum & čas: nastavte aktuální datum a čas
2. Autovypnutí: 3 minuty, 5 minut, 10 minut
3. Zvuk kláves: Vyp., Zap.
4. Jazyk: angličtina, čeština, francouzština, španělština, portugalština, němčina, italština, čínština, ruština
5. Frekvence: 50Hz, 60Hz
6. Formátovat: Zrušit, OK
7. Tovární nastavení: Zrušit, OK
8. Časové pásmo: GMT
9. Verze: Software verze

PARAMETRY:

Displej:	2.7 LTPS (16:9)
Čočka:	3.0MP, A+ vysoké rozlišení
Jazyky:	angličtina, čeština, francouzština, španělština, portugalština, němčina, italština, čínština, ruština
Video:	1080FHD 1920x1080, 720P 1280x720, WVGA 848x480, VGA 640x480
Formát:	H.264
Formát videa:	MOV
Rozlišení fotografie:	12M 4032x3024, 10M 3648x2736, 8M 3264x2448, 5M 2592x1944, 3M 2048x1536, 2M HD 1920x1080, VGA 640x480, 1.3M 1280x960
Formát fotografie:	JPEG
Paměťová karta:	MicroSD karta (max. 64GB)
Mikrofon:	vestavěný
Frekvence:	50Hz/60Hz
USB:	USB2.0
Baterie:	vestavěná Lithium-ion baterie
Systémové požadavky:	Windows 2000/XP/Vista/Windows 7, MAC OS x 10.3.6 nebo vyšší

PREDSTAVENIE PRODUKTU

1. Šošovka
2. Slot na mikro USB
3. Tlačidlo (zapnutie/vypnutie)
4. Tlačidlo Reset
5. Indikátor nabíjania (svetlo)
6. Indikátor nahrávania (svetlo)
7. Tlačidlo režimu (MODE)
8. Tlačidlo nahrávania (REC)
9. Tlačidlo Menu
10. Tlačidlo hore
11. Tlačidlo (potvrdenie, fotoaparát)
12. Tlačidlo dolu
13. Mikrofón
14. Slot na HDMI konektor
15. Slot na microSD kartu
16. Nabíjací kontakt s držiakom



POPIS TLAČIDIEL

Názov	Popis
Tlačidlo (zapnutie/vypnutie)	<ol style="list-style-type: none"> 1. Krátko stlačte na zapnutie kamery. 2. Stlačte počas 3 sekúnd, na vypnutie.
Tlačidlo (zapnutie/vypnutie)	<ol style="list-style-type: none"> 1. Krátko stlačte na vytvorenie snímky v režime fotografie. 2. Krátko stlačte na zapnutie Núdzového nahrávania v režime nahrávania. 3. Krátko stlačte na potvrdenie v Menu. 4. Krátko stlačte na prehranie/pauzu vo videu v prehrávacom režime.
Tlačítko REC	<ol style="list-style-type: none"> 1. Krátko stlačte na zapnutie/vypnutie nahrávania.
Tlačítko režimu (MODE)	<ol style="list-style-type: none"> 1. Krátko stlačte na zvolenie režimu (režim nahrávania, režim fotografie, režim prehrávania).
Tlačítko Menu	<ol style="list-style-type: none"> 1. Krátko stlačte na spustenie menu.
Tlačítko nahoru	<ol style="list-style-type: none"> 1. Krátko stlačte na návrat k prehrávaniu video súboru. 2. Krátko stlačte na návrat k predchádzajúcemu súboru v režime prehrávania. 3. Krátko stlačte na priblíženie (zoom) pri natáčaní. 4. Krátko stlačte na pohyb smerom hore v menu.
Tlačítko dolu	<ol style="list-style-type: none"> 1. Krátko stlačte na pretáčanie vpred pri prehrávaní video súboru. 2. Krátko stlačte a prejdete na ďalší súbor v režime prehrávania. 3. Krátko stlačte na oddialenie (zoom) počas nahrávania. 4. Krátko stlačte na zapnutie/vypnutie zvuku, pokiaľ nie je v režime nahrávania. 5. Krátko stlačte pre pohyb smerom dole v menu.

INDIKÁTOR KAPACITY BATÉRIE:



Nabitá batéria



Čiastočne nabitá batéria



Nízka kapacita batérie



Vybitá batéria

NABÍJANIE:

1. Pripojte auto adaptér do mikro USB slotu v kamere, aby sa kamera nabíjala.
2. Nabíjanie pomocou USB: pripojte zariadenie k PC/notebooku pomocou USB kábla. Zariadenie sa začne nabíjať.

VLOŽENIE/VYBRATIE MICROSD KARTY:

1. Dávajte pozor na smer, ktorým vkladáte microSD kartu do slotu, pokiaľ vložíte kartu opačne, môže dôjsť k poškodeniu zariadenia aj microSD karty.
2. Po vložení microSD karty do prístroja bude karta nastavená priamo na toto zariadenie. Pôvodné informácie sa nemusia zachovať.

Poznámky: Využite vysokorychlostnú microSD kartu a tiež kartu vopred naformátujte.

REŽIM NAHRÁVANIA:

Nahrávanie spustíte pomocou tlačidla REC. Snímanie tým istým tlačidlom ukončíte, video sa následne uloží

NASTAVENIE REŽIMU NAHRÁVANIA:

1. Rozlíšenie: 1080FHD 1 920 × 1 080, 720P 1 280 × 720, WVGA 848 × 480, VGA 640 × 480
2. Videoslučka: Vyp./3 minúty/5 minút/10 minút
3. HDR (High Dynamic Range): Vyp., Zap.
4. Expozícia: +2.0, +5/3, +4/3, +1.0, +2/3, +1/3, +0.0, -1/3, -2/3, -1.0, -4/3, -5/3, -2.0
5. Nahrávať zvuk: Vyp., Zap.
6. Označenie dátumom: Vyp., Zap.
7. G-SENSOR: Vyp., Nízka, Stredná, Vysoká
8. Detekcia radarov: Vyp., Zap.
9. GPS: Vyp., Zap. (GPS modul nie je obsahom balenia)
10. Meno vodiča: Vyp., Zap.


REŽIM FOTOGRAFIE:

V režime fotografie sa zamerajte na objekt, ktorý chcete vyfotiť, a skontrolujte, či je kamera pevne ukotvená, nakoniec stlačte tlačidlo na vytvorenie fotografie (11). Po zvukovom signáli sa fotka uloží.

NASTAVENIE REŽIMU FOTOGRAFIE:

1. Foto režim: jedna snímka/časovač 2 s/časovač 5 s/časovač 10 s
2. Rozlíšenie: 12M 4 032 × 3 024, 10M 3 648 × 2 736, 8M 3 264 × 2 448, 5M 2 592 × 1 944, 3M 2 048 × 1 536, 2MHD 1 920 × 1 080, VGA 640 × 480, 1.3M 1 280 × 960.
3. Časozberné foto: Vyp./Zap.
4. Kvalita: Vysoká, Štandardná, Úsporná
5. Ostrosť: Vysoká, Štandardná, Jemná
6. Vyváženie bielej: Auto/Denné svetlo/Oblačno/ Žiarovka/Žiarivka
7. ISO: Auto/100/200/400
8. Expozícia: +2.0, +5/3, +4/3, +1.0, +2/3, +1/3, +0.0, -1/3, -2/3, -1.0, -4/3, -5/3, -2.0
9. Stabilizácia: Vyp./Zap.
10. Rýchly náhľad: Vyp./2 s/5 s
11. Označenie dátumom: Vyp., Dátum, Dátum a čas

REŽIM PREHRÁVANIA:

Zapnite prístroj do režimu nahrávania, potom stlačte tlačidlo MODE dvakrát. Dostanete sa do režimu prehrávania. Ďalej stlačte tlačidlo fotoaparátu/potvrdenia, tým vstúpíte do súboru. Značka  sa objaví v ľavom dolnom rohu obrazovky. Tlačidlo fotoaparátu môžete použiť na prehranie a zastavenie videa. Pokiaľ stlačíte tlačidlo hore, dole – môžete video pretočiť alebo vrátiť. Krátkym stlačením tlačidla Menu nájdete 3 možnosti: Vymazať, Chrániť súbor alebo Prezentácia. Stlačením hore alebo dole prejdete na inú voľbu a potom stlačte tlačidlo fotoaparátu/potvrdenia pre vstup do jednotlivých ponúk. Po vstupe do Zmazať nájdete 2 možnosti ako súbor odstrániť: vymazať aktuálne alebo vymazať všetko, stlačte tlačidlo fotoaparátu na potvrdenie. Po vstupe do Chrániť súbor nájdete 4 možnosti ako Zamknúť aktuálne, Odomknúť aktuálne, Zamknúť všetko, Odomknúť všetko. Po vstupe do prezentácie existujú 3 možnosti: 2, 5 a 8 sekúnd.

NASTAVENIE

Zapnite prístroj do režimu nahrávania, potom stlačte tlačidlo MENU dvakrát do Nastavenia:

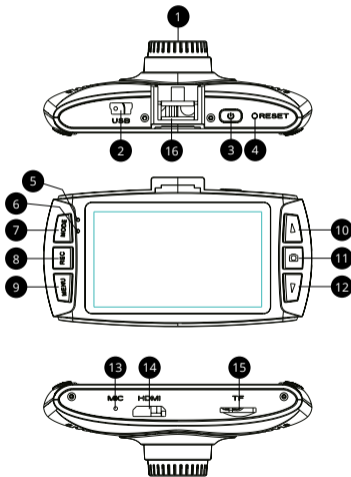
1. Dátum a čas: nastavte aktuálny dátum a čas
2. Autovypnutie: 3 minúty, 5 minút, 10 minút
3. Zvuk klávesov: Vyp., Zap.
4. Jazyk: angličtina, čeština, francúzština, španielčina, portugalčina, nemčina, taliančina, čínština, ruština
5. Frekvencia: 50 Hz, 60 Hz
6. Formátovať: Zrušiť, OK
7. Továrenské nastavenie: Zrušiť, OK
8. Časové pásmo: GMT
9. Verzia: Softvérová verzia

PARAMETRE:

Displej:	2.7 LTPS (16:9)
Šošovka:	3.0MP, A+ vysoké rozlíšenie
Jazyky:	angličtina, čeština, francúzština, španielčina, portugalčina, nemčina, taliančina, čínština, ruština
Video:	1080FHD 1920x1080, 720P 1280x720, WVGA 848x480, VGA 640x480
Formát:	H.264
Formát videa:	MOV
Rozlíšenie fotografie:	12M 4032x3024, 10M 3648x2736, 8M 3264x2448, 5M 2592x1944, 3M 2048x1536, 2M HD 1920x1080, VGA 640x480, 1.3M 1280x960
Formát fotografie:	JPEG
Pamäťová karta:	MicroSD karta (max. 64GB)
Mikrofón:	zabudovaný
Frekvencia:	50Hz/60Hz
USB:	USB2.0
Batéria:	zabudovaná Lítium-iónová batéria
Systémové požiadavky:	Windows 2000/XP/Vista/Windows 7, MAC OS x 10.3.6 alebo vyšší

PRODUCT INTRODUCTION:

1. Lens
2. MicroUSB slot
3. Button (OFF/ON)
4. Reset button
5. Charging indicator (light)
6. REC indicator (light)
7. Mode button (MODE)
8. REC button (REC)
9. Menu button
10. UP button
11. Button (confirm, camera)
12. DOWN button
13. Microphone
14. HDMI connector slot
15. microSD slot
16. Charging contact c/w holder



BUTTON DESCRIPTION

Name	Description
Button (OFF/ON)	<ol style="list-style-type: none"> 1. Press shortly to turn on the camera. 2. Press for 3 seconds to turn off.
Tlačítko (potvrzení, fotografie)	<ol style="list-style-type: none"> 1. Press shortly to take picture in the Photo mode. 2. Press shortly to activate Emergency Recording in the REC mode. 3. Press shortly to in Menu 4. Press shortly to play/pause video in the Play mode
REC button	<ol style="list-style-type: none"> 1. Press shortly to turn Off/On recording.
Mode button (MODE)	<ol style="list-style-type: none"> 1. Press shortly to activate the mode (REC mode, Photo mode, Play mode).
Menu button	<ol style="list-style-type: none"> 1. Press shortly to activate menu.
UP button	<ol style="list-style-type: none"> 1. Press shortly to return to video file playing. 2. Press shortly to return to a previous file in the Play mode. 3. Press shortly to zoom in while shooting. 4. Press shortly to move upward in the menu.
DOWN button	<ol style="list-style-type: none"> 1. Press shortly to fast forward while playing a video file. 2. Press shortly to skip to the next file in the Play mode. 3. Press shortly to zoom out while recording. 4. Press shortly to activate/deactivate sound while not in the Play mode. 5. Press shortly to move downward in the menu.

BATTERY CAPACITY INDICATOR:



Battery charged



Battery partly charged



Battery low



Battery empty

CHARGING:

1. Connect the car adapter to the microUSB slot in your camera to let the camera being charged.
2. Charging via USB: Connect the device to PC / laptop, using USB cable. The device will start being charged.

HOW TO INSERT/REMOVE A MICRO SD CARD:

1. Beware of the direction in which you insert the micro SD card to its slot; the device and the card may suffer damage by doing so opposite.
2. Once the micro SD card is inserted in the unit, the card will be set just for this device. Initial information may get lost.

Notes: Use a high-speed micro SD card, formatting it beforehand

RECORD MODE:

Activate recording with the REC. The recording can be ended with the same button; video record is then stored.

SETTING THE REC MODE:

1. Resolution : 1080FHD 1920x1080, 720P 1280x720, WVGA 848x480, VGA 640x480
2. Video loop: On/3 minutes/5 minutes/10 minutes
3. HDR (High Dynamic Range): Off, On
4. Exposure: +2.0, +5/3, +4/3, +1.0, +2/3, +1/3, +0.0, -1/3, -2/3, -1.0, -4/3, -5/3, -2.0
5. Audio record: Off, On
6. Dating: Off, On
7. G-SENSOR: Off, Low, Medium, High
8. Radar detection: Off, On
9. GPS: Off, On (GPS module is not included)
10. Driver name: Off, On

PHOTO MODE:


Aim at the scene you want to photograph while in the Photo mode, checking that the camera is firmly anchored and press finally the picture-taking button (11). The photo is saved after a beep.

SETTING THE PHOTO MODE:

1. Photo mode: one picture/2-s timer/5-s timer / 10-s timer
2. Resolution: 12M 4032x3024, 10M 3648x2736, 8M 3264x2448, 5M 2592x1944, 3M 2048x1536, 2MHD 1920x1080, VGA 640x480, 1.3M 1280x960.
3. Time collection photo: Off, On
4. Quality: High, Standard, Saving
5. Sharpness: High, Standard, Fine
6. White balance: Auto/Daylight/Cloudy/Incandescent/Fluorescent lamp
7. ISO: Auto/100/200/400
8. Exposure: +2.0, +5/3, +4/3, +1.0, +2/3, +1/3, +0.0, -1/3, -2/3, -1.0, -4/3, -5/3, -2.0
9. Stabilization: Off/On
10. Quick preview: Off/2s/5s
11. Dating: Off, Date, Date & time

PLAY MODE:

Turn the unit on to its REC mode, press then MODE button twice. You will enter the Play mode. Further press the Camera/Confirm button to enter the file.

The  mark will appear in the lower left corner of the screen. You can use the Camera button to play/stop video. By pressing the UP/DOWN button you can rewind/return the video. Press shortly the Menu button to find 3 options: Delete, Protect File, or Presentation. By pressing the UP/DOWN button you change over to another option, pressing thereafter the Camera/Confirm button to enter the individual options. When in Delete, you'll find 2 options as how to delete files: Delete Current or Delete All; press the Camera button to confirm. When in Protect File, you'll find 4 options, such as Lock Current, Unlock Current, Lock All, Unlock All. When in Presentation, there are 3 option: 2, 5, 8 seconds.

SETTINGS:

Turn the unit on to it REC mode, pressing then twice the MENU button to appear in the Settings mode:

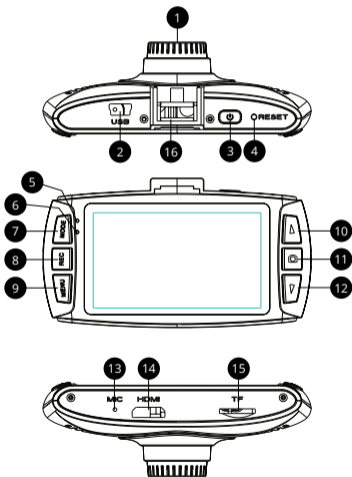
1. Date & Time: Set the current date and time
2. Auto power of: 3 minutes, 5 minutes, 10 minutes
3. Key response sound: Off, On
4. Language: English, Czech, French, Spanish, Portuguese, German, Italian, Chinese, Russian
5. Frequency: 50Hz, 60Hz
6. Format: Cancel, OK
7. Factory setting: Cancel, OK
8. Time zone: GMT
9. Version: Software version

PARAMETERS:

Display unit:	2.7 LTPS (16:9)
Lens:	3.0MP, A+ high resolution
Languages:	English, Czech, French, Spanish, Portuguese, German, Italian, Chinese, Russian
Video:	1080FHD 1920x1080, 720P 1280x720, WVGA 848x480, VGA 640x480
Format:	H.264
Video format:	MOV
Picture resolution:	12M 4032x3024, 10M 3648x2736, 8M 3264x2448, 5M 2592x1944, 3M 2048x1536, 2M HD 1920x1080, VGA 640x480, 1.3M 1280x960
Picture format:	JPEG
Memory card:	Micro SD card (64GB max.)
Microphone:	built-in type
Frequency:	50Hz/60Hz
USB:	USB2.0
Battery:	Built-in Lithium-ion battery
System requirements:	Windows 2000/XP/Vista/Windows 7, MAC OS x 10.3.6 or higher

VORSTELLUNG DES PRODUKTS

1. Linse
2. Slot für Micro-USB
3. Taste (Einschalten/Ausschalten)
4. Taste Reset
5. Anzeige der Ladung (Licht)
6. Anzeige der Aufnahme (Licht)
7. Taste des Modus (MODE)
8. Taste der Aufnahme (REC)
9. Taste Menü
10. Taste nach oben
11. Taste (Bestätigung, Fotoapparat)
12. Taste nach unten
13. Mikrofon
14. Slot für HDMI Stecker
15. Slot für microSD-Karte
16. Aufladekontakt mit Halter



BESCHREIBUNG DER TASTEN

Bezeichnung	Beschreibung
Taste (Einschalten / Ausschalten)	<ol style="list-style-type: none"> 1. Für das Einschalten der Kamera kurz drücken. 2. Zum Ausschalten 3 Sekunden drücken.
Taste (Bestätigung, Fotografie)	<ol style="list-style-type: none"> 1. Für die Anfertigung einer Aufnahme im Modus Fotografie kurz drücken. 2. Für das Einschalten der Notaufnahme im Modus Einspielen kurz drücken. 3. Für die Bestätigung im Menü kurz drücken 4. Für das Abspielen/Pause im Video im Abspielmodus kurz drücken
Taste REC	<ol style="list-style-type: none"> 1. Für das Einschalten/Ausschalten der Aufnahme kurz drücken.
Taste des Modus (MODE)	<ol style="list-style-type: none"> 1. Für das Umschalten der Modi kurz drücken (Modus Aufnahme, Modus Fotografie, Modus für das Abspielen).
Taste Menü	<ol style="list-style-type: none"> 1. Für das Starten von Menü kurz drücken.
Taste nach oben	<ol style="list-style-type: none"> 1. Für die Rückkehr zum Abspielen der Videodatei kurz drücken. 2. Für die Rückkehr zur vorhergehenden Datei im Modus Abspielen kurz drücken. 3. Für das Heranziehen (Zoom) bei der Aufnahme kurz drücken. 4. Für die Bewegung in Richtung nach oben im Menü kurz drücken.
Taste nach unten	<ol style="list-style-type: none"> 1. Zum Bilddurchlauf vorwärts beim Abspielen der Videodatei kurz drücken. 2. Kurz drücken und in eine weitere Datei im Modus Abspielen übergehen. 3. Für das Entfernen (Zoom) bei der Aufnahme kurz drücken. 4. Für das Einschalten/Ausschalten des Tons, insofern er nicht im Modus Aufnahme ist, kurz drücken. 5. Für die Bewegung in Richtung nach unten im Menü kurz drücken.

ANZEIGE DER BATTERIELADUNG:



Aufgeladene Batterie Teilweise aufgeladene Batterie Niedrige Batteriekapazität Entladene Batterie

AUFLADEN:

1. Den Autoadapter in den Micro-USB-Slot in der Kamera anschließen, damit sich die Kamera auflädt.
2. Aufladen mit USB: Die Anlage an den PC / Notebook mit einem USB-Kabel anschließen. Die Anlage beginnt sich aufzuladen.

EINLEGEN/HERAUSNEHMEN DER MICROSD-KARTE:

1. Auf die Richtung aufpassen, in der die microSD-Karte in den Slot eingelegt wird, wenn die Karte umgekehrt eingelegt wird, kann es zur Beschädigung der Anlage und auch der microSD-Karte kommen.
2. Nach dem Einlegen der microSD-Karte in das Gerät wird die Karte direkt für diese Anlage eingestellt. Die ursprünglichen Informationen müssen nicht erhalten bleiben.

Anmerkung: Eine microSD-Hochgeschwindigkeitskarte benutzen und die Karte auch im Voraus formatieren.

AUFNAHMEMODUS:

Die Aufnahme wird mit der Taste REC gestartet. Das Aufnehmen wird mit der gleichen Taste beendet, das Video wird anschließend gespeichert.

EINSTELLUNG DES AUFNAHMEMODUS:

1. Auflösung : 1080FHD 1920x1080, 720P 1280x720, WVGA 848x480, VGA 640x480
2. Videoschleife: Aus/3 Minuten/5 Minuten/10 Minuten
3. HDR (High Dynamic Range): Aus, Ein
4. Exposition: +2.0, +5/3, +4/3, +1.0, +2/3, +1/3, +0.0, -1/3, -2/3, -1.0, -4/3, -5/3, -2.0
5. Ton aufnehmen: Aus, Ein
6. Kennzeichnung mit Datum: Aus, Ein
7. G-SENSOR: : Aus, Niedrig, Mittel, Hoch
8. Radarwarner: Aus, Ein
9. GPS: Aus, Ein (ein GPS Modul ist nicht Inhalt der Verpackung)
10. Fahrername: Aus, Ein


FOTOGRAFIEMODUS:

Im Fotografiemodus das Objekt anpeilen, das fotografiert werden soll, und kontrollieren, ob die Kamera fest verankert ist, danach die Taste für die Anfertigung der Fotografie (11) drücken. Nach dem akustischen Signal wird das Foto gespeichert.

EINSTELLUNG DES FOTOGRAFIEMODUS:

1. Fotomodus: eine Aufnahme /Timer 2s/ Timer 5s / Timer 10s
2. Auflösung: 12M 4032x3024, 10M 3648x2736, 8M 3264x2448, 5M 2592x1944, 3M 2048x1536, 2MHD 1920x1080, VGA 640x480, 1.3M 1280x960.
3. Zeitrafferfoto: Aus, Ein
4. Qualität: Hoch, Standard, Sparsam
5. Schärfe: Hoch, Standard, Fein
6. Weißabgleich: Auto / Tageslicht / Bedeckt/ Glühbirne / Leuchtstoffröhre
7. ISO: Auto/100/200/400
8. Exposition: +2.0, +5/3, +4/3, +1.0, +2/3, +1/3, +0.0, -1/3, -2/3, -1.0, -4/3, -5/3, -2.0
9. Stabilisierung: Aus, Ein
10. Schnellansicht: Aus/2s/5s
11. Kennzeichnung mit Datum: Aus, Datum, Datum & Zeit

ABSPIELMODUS:

Das Gerät in den Aufnahmemodus einschalten, danach die Taste MODE zweimal drücken. Man kommt in den Abspielmodus. Weiterhin die Taste Fotoapparat/Bestätigung drücken, dadurch kommt man zur Datei. Das Zeichen  erscheint in der linken unteren Ecke des Bildschirms. Die Taste Fotoapparat kann für das Abspielen und Anhalten des Videos benutzt werden. Wenn die Taste nach oben/nach unten gedrückt wird, kann das Video vor- oder zurückgespult werden. Durch kurzes Drücken der Taste Menü findet man 3 Möglichkeiten: Löschen, Datei schützen oder Präsentation. Durch Drücken nach oben oder nach unten wird in eine andere Wahl übergegangen, und danach kommt man durch Drücken der Taste Fotoapparat/Bestätigung in die einzelnen Angebote. Nach dem Eintritt in Löschen findet man 2 Möglichkeiten, wie man die Dateien löschen kann: aktuelles löschen oder alles löschen, die Taste Fotoapparat für die Bestätigung drücken. Nach dem Eintritt in Datei schützen findet man 4 Möglichkeiten wie Aktuelles Sperren, Aktuelles Öffnen, Alles Sperren, Alles Öffnen. Nach dem Eintritt in Präsentation existieren 3 Möglichkeiten: 2, 5, 8 Sekunden.

EINSTELLUNG:

Das Gerät in den Aufnahmemodus einschalten, danach die MENÜ zweimal in Einstellung drücken:

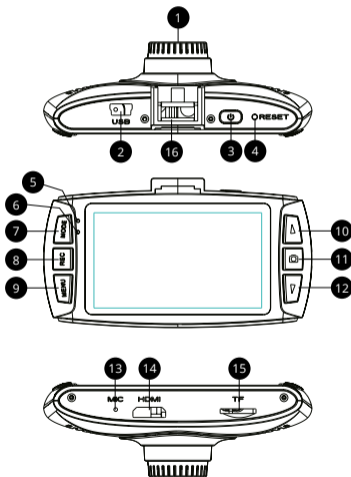
1. Datum & Zeit: Aktuelles Datum und Zeit einstellen
2. Autoabschalten: 3 Minuten, 5 Minuten, 10 Minuten
3. Tastaturton: Aus, Ein
4. Sprache: Englisch, Tschechisch, Französisch, Spanisch, Portugiesisch, Deutsch, Italienisch, Chinesisch, Russisch
5. Frequenz: 50 Hz, 60 Hz
6. Formatieren: Storno, OK
7. Werkseinstellung: Storno, OK
8. Zeitzone: GMT
9. Version: Software Version

PARAMETER:

Display:	2.7 LTPS (16:9)
Linse:	3.0MP, A+ hohe Auflösung
Sprachen:	Englisch, Tschechisch, Französisch, Spanisch, Portugiesisch, Deutsch, Italienisch, Chinesisch, Russisch
Video:	1080FHD 1920x1080, 720P 1280x720, WVGA 848x480, VGA 640x480
Format:	H.264
VideofORMAT:	MOV
Auflösung der Fotografie:	12M 4032x3024, 10M 3648x2736, 8M 3264x2448, 5M 2592x1944, 3M 2048x1536, 2M HD 1920x1080, VGA 640x480, 1.3M 1280x960
Format der Fotografie:	JPEG
Speicherkarte:	microSD-Karte (max. 64 GB)
Mikrofon:	eingebaut
Frequenz:	50Hz/60Hz
USB:	USB2.0
Akku:	eingebauter Lithium-Ionen-Akku
Systemanforderungen:	Windows 2000/XP/Vista/Windows 7, MAC OS x 10.3.6 oder höher

A TERMÉK BEMUTATÁSA:

1. Lencse
2. MicroUSB szlot
3. Nyomógomb (ki-bekapcsoló)
4. Reset gomb
5. Feltöltés kijelző (világít)
6. Feljátszás kijelző (világít)
7. Módváltó gomb (MODE)
8. Feljátszás (REC)
9. Menü gomb
10. Felfelé léptető gomb
11. Nyomógomb (megerősít/fényképezőgép)
12. Lefelé léptető gomb
13. Mikrofon
14. HDMI konnektor szlot
15. MicroSD kártya szlot
16. Feltöltés csatlakozó tartóval



GOMBOK LEÍRÁSA

Megnevezés	Leírás
Nyomógomb (ki-bekapcsol)	<ol style="list-style-type: none"> 1. Röviden lenyomva bekapcsolja a kamerát. 2. 3 másodpercig lenyomva kikapcsol.
Nyomógomb (megerősít, fotó)	<ol style="list-style-type: none"> 1. Fénykép módban röviden lenyomva fényképet készít . 2. Röviden lenyomva feljátszás módban bekapcsolja a Sürgősségi feljátszás módot. 3. Röviden lenyomva megerősíti a Menüben választottat. 4. Visszajátszás módban röviden lenyomva visszajátszás/szünet következik
REC gomb	<ol style="list-style-type: none"> 1. Röviden lenyomva bekapcsolja/kikapcsolja a feljátszást.
Módváltó gomb (MODE)	<ol style="list-style-type: none"> 1. Röviden lenyomva üzemmódot vált (feljátszó, fényképező, visszajátszó mód).
Menü gomb	<ol style="list-style-type: none"> 1. Röviden lenyomva indítja a menüt.
Felfelé léptető gomb	<ol style="list-style-type: none"> 1. Röviden lenyomva visszatérés a videófájl lejátszásához. 2. Röviden lenyomva visszatérés az előző fájlhoz visszajátszás módban. 3. Röviden lenyomva közelítés (zoomolás) felvétel közben. 4. Röviden lenyomva felfelé léptetés a menüben.
Lefelé léptető gomb	<ol style="list-style-type: none"> 1. Röviden lenyomva előre pörgetés videófájl visszajátszásakor. 2. Röviden lenyomva a következő fájlra lép visszajátszás módban. 3. Röviden lenyomva távolodás (zoom) felvétel közben. 4. Röviden lenyomva hang bekapcsolása/kikapcsolása, amennyiben nincs felvétel módban 5. Röviden lenyomva lefelé léptet a menüben.

AKKU KAPACITÁS KIJELZŐ:



Feltöltött akku



Részben feltöltött akku



Alacsony akku kapacitás



Lemerült akku

FELTÖLTÉS:

1. A kamera feltöltéséhez csatlolja a z autó adaptert a kamera microUSB szlotjához .
2. Feltöltés USB segítségével: csatlolja a PC / notebook-hoz USB kábellel a berendezést. A feltöltés elkezdődik.

MICROSD KÁRTYA BEHELYEZÉSE/KIVÉTELE

1. Ügyeljen a microSD kártya behelyezésének helyes irányára a szlotba, fordítva behelyezett kártya a berendezés, illetve micro SD kártya károsodásához vezethet.
2. A microSD kártya készülékbe helyezése után a kártya közvetlen a készülékre van beállítva. Az eredeti információk elveszhetnek.

Megjegyzés: Használjon nagy sebességű microSD kártyát, amelyet előtte formattált.

FELJÁTSZÁS MÓD:

A feljátszást a REC gombbal indítja el. Ugyan azzal a gombbal leállítható, majd a videó feljátszása végbe megy.

FELJÁTSZÁS MÓD BEÁLLÍTÁSAI:

1. Felbontás : 1080FHD 1920x1080, 720P 1280x720, WVGA 848x480, VGA 640x480
2. Videó ciklus: Kikapcs./3 perc/5 perc/10 perc
3. HDR (High Dynamic Range):. Kikapcs., Bekapcs
4. Expozíció: +2.0, +5/3, +4/3, +1.0, +2/3, +1/3, +0.0, -1/3, -2/3, -1.0, -4/3, -5/3, -2.0
5. Hangfelvétel: Kikapcs., Bekapcs
6. Dátummal ellát: Kikapcs., Bekapcs
7. G-SENSOR: : Kikapcs., Alacsony, Közepes, Magas
8. Radar érzékelő: Kikapcs., Bekapcs
9. GPS: Kikapcs., Bekapcs (GPS modul nem része a csomagnak)
10. Gépkocsivezető neve: Kikapcs., Bekapcs


FÉNYKÉPEZŐ MÓD:

Fényképező módban irányítsa a kamerát a fényképezendő objektumra, ellenőrizze a kamera rögzítését, majd nyomja meg a fényképezőgép gombját (11). A hangjelzés a fénykép elmentését jelzi.

FÉNYKÉPEZŐ MÓD BEÁLLÍTÁSAI:

1. Foto mód: egy felvétel / 2s időzítő / 5s időzítő / 10s időzítő
2. Felbontás: 12M 4032x3024, 10M 3648x2736, 8M 3264x2448, 5M 2592x1944, 3M 2048x1536, 2MHD 1920x1080, VGA 640x480, 1.3M 1280x960.
3. Time lapse foto: Kikapcs., Bekapcs
4. Minőség : Magas / Általános / Helyspóroló
5. Élesség: Magas / Általános / Finom
6. Fehéregyensúly: Auto/Nappali fény/Borult ég/ Villanykörte/Neoncső
7. ISO: Auto/100/200/400
8. Expozíció: +2.0, +5/3, +4/3, +1.0, +2/3, +1/3, +0.0, -1/3, -2/3, -1.0, -4/3, -5/3, -2.0
9. Stabilizáció: Kikapcs., Bekapcs
10. Gyors visszajátszás: Kikapcs./2s/5s
11. Dátummal ellátás: Kikapcs., Dátum, Dátum & időpont

VISSZAJÁTSZÁS MÓD:

Kapcsolja a kamerát felvétel módba, majd nyomja meg kétszer a MODE gombot. A visszajátszás módba jut. Ezután nyomja le a fényképezőgép/megerősít gombot, ezzel bejut a fájlba. A képernyő bal alsó sarkában megjelenik ez a jel  A fényképezőgép gombbal leállíthatja a videót visszajátszás után. A felfelé, lefelé gomb lenyomásával előre, vagy vissza pörgetheti a videót. A menü gomb rövid lenyomásával 3 lehetőség adódik: Kitorlés, Fájl levédés, vagy Prezentáció. Felfelé, vagy lefelé léptetés gombbal választhat, majd nyomja le a megerősít/fényképezőgép gombot a kiválasztottba való belépéshez. A Kitorlést választva 2 lehetőség adódik, hogyan eltávolítani a fájlokat: az aktuális, vagy az összes fájl törlésének megerősítéséhez nyomja le a fényképezőgép gombot. Fájl levédés 4 lehetőséget kínál, mint Aktuális lezárása, Aktuális megnyitása, Összes lezárása, Összes mmegnyitása. A Prezentációnak 3 lehetősége van: 2, 5, 8 szekundum.

BEÁLLÍTÁSOK:

Kapcsolja a készüléket felvétel módba, majd a MENU gomb kétszeri lenyomásával bejut a Beállításokba:

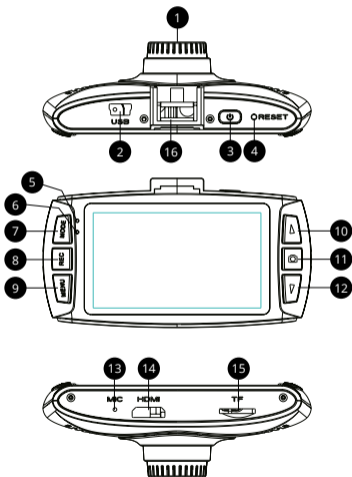
1. Dátum & időpont: állítsa be az aktuális időt és dátumot
2. Autokikapcsoló: 3 perc, 5 perc, 10 perc
3. Billentyűhang: Kikapcs., Bekapcs.
4. Nyelvek: angol, francia, cseh, spanyol, portugál, német, olasz, kínai, orosz
5. Frekvencia: 50Hz, 60Hz
6. Formattálás: Letilt, OK
7. Gyári beállítások: Letilt, OK
8. Időzóna: GMT
9. Verzió: Software verzió

PARAMÉTEREK:

Display:	2.7 LTPS (16:9)
Lencse:	3.0MP, A+ nagy felbontóképesség
Nyelvek:	angol, francia, cseh, spanyol, portugál, német, olasz, kínai, orosz
Vídeó:	1080FHD 1920x1080, 720P 1280x720, WVGA 848x480, VGA 640x480
Formátum:	H.264
Vídeó formátum:	MOV
Képfelbontás :	12M 4032x3024, 10M 3648x2736, 8M 3264x2448, 5M 2592x1944, 3M 2048x1536, 2M HD 1920x1080, VGA 640x480, 1.3M 1280x960
Kép formátum:	JPEG
Memóriakártya:	MicroSD kártya(max. 64GB)
Mikrofon:	beépített
Frekvencia:	50Hz/60Hz
USB:	USB2.0
Akkumulátor:	Beépített Lithium-ion akku
Rendszer követelmények:	Windows 2000/XP/Vista/Windows 7, MAC OS x 10.3.6 és magasabb

UVOD PROIZVODA:

1. leća
2. utor microUSB
3. Gumb (on / off)
4. Tipka
5. Pokazivač punjenja (svjetlo)
6. Indikator snimanje (svjetlo)
7. gumb (MODE)
8. gumb za snimanje (REC)
9. Izbornik
10. Button
11. Tipka (potvrda kamera)
12. Tipka dolje
13. Mikrofon
14. utor HDMI priključak
15. Utor za microSD kartice
16. Punjenje dodir s držačem



OPIS TIPKI

Naziv	Opis
Gumb (ON / OFF)	<ol style="list-style-type: none"> 1. Kratko pritisnite za uključivanje fotoaparata. 2. Pritisnite 3 sekunde za isključivanje.
Tipka (potvrda fotografija)	<ol style="list-style-type: none"> 1. Kratko pritisnite za snimanje fotografije u Photo modu. 2. Kratko pritisnite za uključivanje Nouzovévého snimanja u načinu snimanja. 3. Pritisnite za potvrdu Izbornik 4. Kratko pritisnite play / pause video u načinu reprodukcije
REC	<ol style="list-style-type: none"> 1. Kratko pritisnite za uključivanje / isključivanje snimanja.
Tipka (MODE)	<ol style="list-style-type: none"> 1. Kratko pritisnite za prešanje Mode (način rada, foto način rada, način rada za reprodukciju snimanje).
Gumb izbornika	<ol style="list-style-type: none"> 1. Kratko pritisnite izbornik Start.
Gumb	<ol style="list-style-type: none"> 1. Kratko pritisnite za nastavak reprodukcije video datoteka. 2. Kratko pritisnite za povratak na prethodnu datoteku u načinu reprodukcije. 3. Pritisnite za povećavanje (zum) tijekom snimanja. 4. Pritisnite za kretanje prema gore u izborniku.
Tipka dolje	<ol style="list-style-type: none"> 1. Kratko pritisnite Brzo naprijed tijekom reprodukcije video datoteka. 2. Kratko pritisnite i prijedite na sljedeću datoteku u načinu reprodukcije. 3. Pritisnite za povećavanje (zum) tijekom snimanja. 4. Kratko pritisnite za uključivanje / isključivanje zvuka kada nije u načinu snimanja 5. Pritisnite za pomicanje prema dolje u izborniku.

INDIKATOR BATERIJE:



Napunjena baterija



djelomično napunjena baterija



prazna baterija



prazna baterija

PUNJENJE:

1. Spojite adaptera za utor microUSB u fotoaparatu za kamere pretovar.
2. Punjenje putem USB za spajanje uređaja na PC / laptop pomoću USB kabela. Uređaj počinje puniti.

UMETANJE / VAĐENJE MICROSD KARTICA:

1. Obratite pozornost na prvom smjeru u kojem umetnuti microSD karticu u utor gdje ćete umetnuti karticu naopako može oštetiti uređaj i microSD kartice.
2. Umetnite microSD karticu u uređaj, kartica će biti postavljen izravno na uređaju. Izvorni informacije ne mogu zadržati.

Napomene: Upotrijebite velike brzine microSD kartice i formatiranje kartice unaprijed.

NAČIN SNIMANJA:

Za početak snimanja pritiskom na REC. Skeniranje istu tipku za izlaz, a zatim videoteci.

POSTAVLJANJE NAČINA SNIMANJA:

1. Rezolucija: 1080FHD 1920x1080 1280x720 720P, WVGA 848x480, 640x480 VGA
2. video-: Vyp./3 min / 5 / min 10 minuta
3. HDR (High Dynamic Range). Off Isključeno.
4. Izlaganje: +2.0, +5/3, +4/3, +1.0, +2/3, +1/3, +0.0, -1/3, -2/3, -1.0, -4/3, -5/3, -2.0
5. Snimanje zvuka. Off Isključeno.
6. datum Pečat. Off Isključeno.
7. G-senzor. Isključeno, Nisko, Srednje, Visoko
8. Otkrivanje radar. Cal Uključeno.
9. GPS:. Off Isključeno. (GPS modul nije uključen)
10. Naziv vozača. Off Isključeno.

NAČIN FOTO:

U foto modu, fokus na objekt koji želite snimiti fotografiju, i provjerite je li fotoaparat čvrsto usidreno, a zatim pritisnite gumb za snimanje (11). Nakon zvučnog signala, foto trgovine.

POSTAVKE FOTO MOD:

1. način rada Photo: jedan hitac / 2s vremena / 5s vremena / 10s timer
2. Rezolucija: 4032x3024 12M, 10M 3648x2736, 3264x2448 8M, 5M 2592x1944, 2048x1536 3M, 2MHD 1920x1080, VGA 640x480, 1280x960 1.3M.
3. Time-lapse fotografija: Vyp./Zap.
4. Kvaliteta: Visoka, standard, ekonomija
5. Oštrina: visoke, standardne, blagi
6. Podešavanje bijele boje Automatski / Dnevno svjetlo / Oblačno / Žarulja / Fluorescentno
7. ISO Automatski / 100/200/400
8. izlaganja: +2.0, +5/3, +4/3, +1,0, +2/3, +1/3, +0,0, -1/3, -2/3, -1.0, -4/3, -5/3, -2.0
9. za stabilizaciju: Vyp./Zap.
10. za brzi pregled: Vyp./2s/5s
11. datum Pečat. Isključeno, datum, datum i vrijeme

NAČIN REPRODUKCIJE:

Uključite uređaj u načinu snimanja, a zatim pritisnite MODE dvaput. Moći ćete načinu reprodukcije. Zatim pritisnite tipku za fotoaparat / potvrdu za ulazak u datoteku. Marka će se pojaviti u donjem lijevom kutu zaslona. Možete koristiti gumb za kameru dolje i zaustavljanje videa. Ako pritisnete gore, dolje ili natrag video natrag. Kratkim pritiskom na Menu Postoje 3 opcije: Brisanje, zaštititi datoteku ili prezentaciju. Pritisnite gore ili dolje za pomicanje na drugu opciju, a zatim pritisnite korištenje kamere / potvrda za pristup različitim izbornicima. Nakon ulaska Delete Postoje 2 načina za brisanje datoteka: brisanje trenutne ili brisanje svega, pritisnite tipku fotoaparata za potvrdu. Nakon ulaska u Zaštititi datoteku postoje 4 opcije kao što su trenutne Lock, otključavanje trenutnog Lock sve otključati sve. Nakon ulaska u prezentacijama, postoje 3 opcije: 2, 5, 8 sekundi.

POSTAVKA:

Uključite uređaj u načinu snimanja, a zatim pritisnite gumb MENU dvaput za postavljanje:

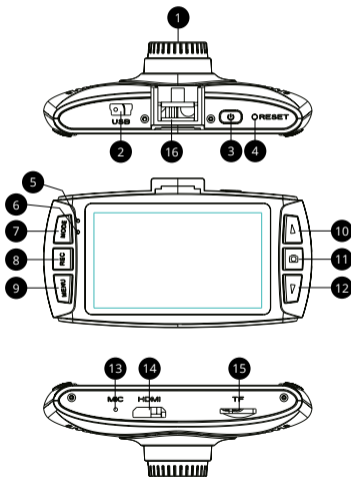
1. Datum i vrijeme: Postavite trenutni datum i vrijeme
2. Autovypnuti: 3 minute, 5 minuta, 10 minuta
3. Zvuk tipki. Off Isključeno.
4. Jezik: engleski, češki, francuski, španjolski, portugalski, njemački, talijanski, kineski, ruski
5. Frekvencija: 50Hz, 60Hz
6. Format: Odbaciti OK
7. Tvornička postavka: Odbaciti OK
8. Vremenska zona: GMT
9. Verzija: Inačica softvera

PARAMETRI:

Prikaz:	2.7 LTPS (16:9)
Leće:	3.0MP, visoke rezolucije A +
Jezici:	engleski, češki, francuski, španjolski, portugalski, njemački, talijanski, kineski, ruski
Video:	1080FHD 1920x1080, 720P 1280x720, WVGA 848x480, VGA 640x480
Format:	H.264
Video format: MOV	
Foto rezolucija:	12M 4032x3024, 10M 3648x2736, 8M 3264x2448, 5M 2592x1944, 3M 2048x1536, 2M HD 1920x1080, VGA 640x480, 1.3M 1280x960
Format fotografije:	JPEG
Memorijska kartica:	MicroSD kartica (max. 64 gigabajta)
Mikrofona:	ugrađenog
Frekvencija:	50Hz/60Hz
USB:	USB2.0
Baterija:	ugrađene litij-ionske baterije
Zahtjevi sustava:	Windows 2000 / XP / Vista / Windows 7, Mac OS X 10.3.6 ili noviji

PREZENTACJA PRODUKTU:

1. Soczewka
2. Gniazdo dla microUSB
3. Przycisk (włączyć/wyłączyć)
4. Przycisk Reset
5. Wskaźnik ładowania (światło)
6. Wskaźnik odtwarzania (światło)
7. Przycisk trybu (MODE)
8. Przycisk nagrywania (REC)
9. Przycisk Menu
10. Przycisk w górę
11. Przycisk (potwierdzenia, aparatu fotograficznego)
12. Przycisk w dół
13. Mikrofon
14. Gniazdo dla wejścia HDMI
15. Gniazdo dla karty microSD
16. Miejsce do ładowania z uchwytem



OPIS PRZYCISKÓW

Nazwa	Opis
Przycisk (włączyć/wyłączyć)	<ol style="list-style-type: none"> 1. Krótco naciśnąc przycisk, aby włączyć aparat. 2. Naciśnij przycisk przez 3 sekundy, aby wyłączyć.
Przycisk (potwierdzenie, zdjęcia)	<ol style="list-style-type: none"> 1. Krótco naciśnąc, aby zrobić zdjęcie w trybie fotograficznym. 2. Krótco naciśnąc, aby włączyć Nagrywanie awaryjne w trybie nagrywania. 3. Naciśnąc krótco, aby potwierdzić w Menu. 4. Naciśnąc krótco, w celu odtwarzania/pauzy wideo w trybie odtwarzania.
Przycisk REC	<ol style="list-style-type: none"> 1. Krótco naciśnąc w celu włączania/wyłączania nagrywania.
Przycisk trybu (MODE)	<ol style="list-style-type: none"> 1. Krótco naciśnąc w celu uruchomienia trybu (tryb nagrywania, tryb zdjęć, tryb odtwarzania nagrania)
Przycisk Menu	<ol style="list-style-type: none"> 1. Krótco naciśnąc w celu uruchomienia menu.
Przycisk w górę	<ol style="list-style-type: none"> 1. Krótco naciśnąc, aby wznowić odtwarzanie pliku wideo. 2. Krótco naciśnąc, aby powrócić do poprzedniego pliku w trybie odtwarzania. 3. Krótco naciśnąc, aby przybliżyć (zoom) podczas nagrywania. 4. Krótco naciśnąc, aby przejść do góry w menu.
Przycisk w dół	<ol style="list-style-type: none"> 1. Krótco naciśnąc, aby przewinąć do przodu podczas odtwarzania pliku wideo. 2. Krótco naciśnąc, aby przejść do kolejnego pliku w trybie odtwarzania. 3. Krótco naciśnąc, aby oddalić (zoom) podczas nagrywania. 4. Krótco naciśnąc w celu włączenia/wyłączenia dźwięku, jeśli nie znajduje się w trybie nagrywania. 5. Krótco naciśnąc, aby przejść na dół w menu.

WSKAŹNIK NAŁADOWANIA BATERII:



Bateria naładowana



Bateria częściowo naładowana



Niski poziom baterii



Bateria rozładowana

ŁADOWANIE:

1. Podłączyć zasilacz samochodowy do gniazda microUSB w kamerze, w celu naładowania kamery.
2. Ładowanie za pomocą USB: podłączyć urządzenie do PC / laptopa za pomocą kabla USB. Urządzenie rozpocznie ładowanie.

WŁOŻENIE/WYJĘCIE KARTY MICROSD:

1. Należy zwrócić uwagę na kierunek, w którym karta microSD jest wkładana do gniazda. Jeżeli karta zostanie włożona odwrotnie, może dojść do uszkodzenia urządzenia i karty microSD.
2. Po włożeniu karty microSD do urządzenia, karta zostanie nastawiona bezpośrednio do tego urządzenia. Oryginalne informacje mogą nie być zachowane.

Uwagi: Należy użyć szybkiej karty microSD i sformatować kartę z góry.

TRYB NAGRYWANIA:

Aby rozpocząć nagrywanie, należy nacisnąć przycisk REC. Nagrywanie zostaje zakończone przez naciśnięcie tego samego przycisku, następnie wideo zostanie zapisane.

NASTAWIENIE TRYBU NAGRYWANIA:

1. Rozdzielczość : 1080FHD 1920x1080, 720P 1280x720, WVGA 848x480, VGA 640x480
2. Nagrywanie w pętli: Wył./3 minuty/5 minut/10 minut/3
3. HDR (High Dynamic Range): Wył., Wł.
4. Ekspozycja: +2.0, +5/3, +4/3, +1.0, +2/3, +1/3, +0.0, -1/3, -2/3, -1.0, -4/3, -5/3, -2.0
5. Nagrywanie dźwięku: Wył., Wł.
6. Oznaczenie daty: Wył., Wł.
7. G-SENSOR: Wył., Niska, Średnia, Wysoka
8. Wykrywanie radarów: Wył., Wł.
9. GPS: Wył., Wł. (Moduł GPS nie jest zawarty w opakowaniu)
10. Imię kierowcy: Wył., Wł.


TRYB ZDJĘĆ:

W trybie zdjęć należy skoncentrować się na obiekcie, który ma być sfotografowany, i upewnić się, że aparat jest mocno umocowany, a następnie nacisnąć przycisk fotografowania (11). Po sygnale dźwiękowym zdjęcie zostanie zapisane.

ASTAWIENIE TRYBU ZDJĘĆ:

1. Tryb foto: jedno zdjęcie/Regulator czasowy 2s/ Regulator czasowy 5s / Regulator czasowy 10s
2. Rozdzielczość: 12M 4032x3024, 10M 3648x2736, 8M 3264x2448, 5M 2592x1944, 3M 2048x1536, 2MHD 1920x1080, VGA 640x480, 1.3M 1280x960.
3. Zdjęcia poklatkowe: Wył./Wł.
4. Jakość: Wysoka, Standardowa, Oszczędna
5. Ostrość: Wysoka, Standardowa, Delikatna
6. Balans bieli: Auto/Światło dzienne/Zachmurzone/ Żarówka/Świetlówka
7. ISO: Auto/100/200/400
8. Ekspozycja: +2.0, +5/3, +4/3, +1.0, +2/3, +1/3, +0.0, -1/3, -2/3, -1.0, -4/3, -5/3, -2.0
9. Stabilizacja: Wył./Wł.
10. Szybki podgląd: Wył./2s/5s
11. Oznaczenie daty: Wył., Data, Data & czas

TRYB ODTWARZANIA:

Należy uruchomić w urządzeniu tryb nagrywania, a następnie nacisnąć przycisk MODE dwa razy. Wówczas włączy się tryb odtwarzania. Następnie nacisnąć przycisk aparatu fotograficznego/potwierdzenie, i w ten sposób nastąpi przejście do pliku. Symbol  pojawi się w lewym dolnym rogu ekranu. Można użyć przycisku aparatu fotograficznego w celu odtwarzania i zatrzymania odtwarzania wideo. Poprzez naciśnięcie przycisku w górę, w dół można przewinąć wideo lub cofnąć. Przez krótkie naciśnięcie przycisku menu będą dostępne 3 opcje: Usuń, Ochrona pliku bądź Prezentacja. Należy nacisnąć przycisk w górę lub w dół, aby przejść do innej opcji, a następnie nacisnąć przycisk aparatu fotograficznego/potwierdzenia w celu dostępu do poszczególnych ofert. Po wejściu do Usuń Istnieją 2 sposoby usunięcia plików: usunąć aktualny lub usunąć wszystkie, należy nacisnąć przycisk aparatu fotograficznego w celu potwierdzenia. Po wejściu do Ochrona pliku będą 4 opcje, takie jak Zamknąć aktualny, Otworzyć aktualny, Zamknąć wszystkie, otworzyć wszystkie. Po wejściu do prezentacji, są 3 opcje: 2, 5, 8 sekund.

USTAWIENIA:

Włączyć urządzenie na tryb nagrywania, a następnie nacisnąć przycisk MENU dwa razy, aby przejść do Ustawień:

1. Data & czas: nastawienie aktualnej daty i czasu
2. Samowyzwalacz: 3 minuty, 5 minut, 10 minut
3. Dźwięk klawiszy: Wył., Wł.
4. Język: angielski, czeski, francuski, hiszpański, portugalski, niemiecki, włoski, chiński, rosyjski
5. Częstotliwość: 50Hz, 60Hz
6. Formatowanie: Anulować, OK
7. Ustawienia fabryczne: Anulować, OK
8. Strefa czasowa: GMT
9. Wersja: wersja software

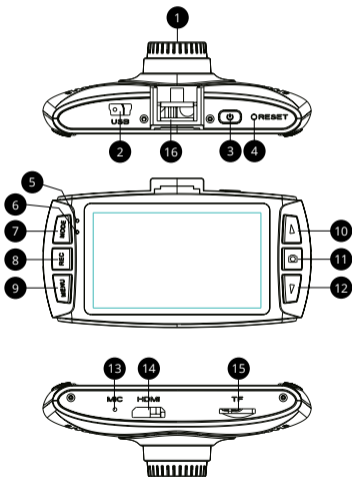
PARAMETRY:

Ekran:	2.7 LTPS (16:9)
Soczewka:	3.0MP, A+ wysoka rozdzielczość
Języki:	angielski, czeski, francuski, hiszpański, portugalski, niemiecki, włoski, chiński, rosyjski
Wideo:	1080FHD 1920x1080, 720P 1280x720, WVGA 848x480, VGA 640x480
Format:	H.264
Format wideo:	MOV
Rozdzielczość zdjęć:	12M 4032x3024, 10M 3648x2736, 8M 3264x2448, 5M 2592x1944, 3M 2048x1536, 2M HD 1920x1080, VGA 640x480, 1.3M 1280x960
Format zdjęć :	JPEG
Karta pamięci:	karta microSD (max. 64GB)
Mikrofon:	wbudowany
Częstotliwość:	50Hz/60Hz
USB:	USB2.0
Bateria	Wbudowana bateria Lithium-ion
Wymogi systemowe:	Windows 2000/XP/Vista/Windows 7, MAC OS x 10.3.6 bądź wyższy

SL

PREDSTAVITEV IZDELKA:

1. leča
2. reža microUSB
3. Gumb (vklop / izklop)
4. Reset Button
5. polnjenje indikator (lučka)
6. Indikator snemanje (svjetlo)
7. tipka (mode)
8. gumb za snemanje (REC)
9. Gumb Meni
10. Up Button
11. Gumb (potrditev kamera)
12. Button navzdol
13. Mikrofon
14. reža HDMI
15. Reža microSD kartico
16. Polnilni stiku z držalom



OPIS KLJUČEV

Ime	Opis
Gumb (vklop / izklop)	<ol style="list-style-type: none"> 1. Pritisnite, da vklopite kamero. 2. Pritisnite za 3 sekunde za izklop.
Button (potrditev Fotografija)	<ol style="list-style-type: none"> 1. Na kratko pritisnite tipko za fotografiranje v načinu Photo. 2. Na kratko pritisnite tipko za vklop Nouzovéého snemanje v načinu snemanja. 3. Za potrditev pritisnite Meni 4. Na kratko pritisnite predvajanje / premor video v načinu predvajanja
REC	<ol style="list-style-type: none"> 1. Na kratko pritisnite tipko za vklop / izklop snemanja.
Button (MODE)	<ol style="list-style-type: none"> 1. Na kratko pritisnite tipko za stiskanje Mode (način, način fotografijo, način predvajanja snemanje).
Gumb Meni	<ol style="list-style-type: none"> 1. Na kratko pritisnite za nadaljevanje predvajanja video datoteke.
Up Button	<ol style="list-style-type: none"> 1. Na kratko pritisnite za nadaljevanje predvajanja video datoteke. 2. Na kratko pritisnite, da se vrnete na prejšnjo datoteko v načinu predvajanja. 3. Pritisnite za povečavo (zoom) med snemanjem. 4. Na kratko pritisnite tipko za premik navzgor v meniju.
Gumb navzdol	<ol style="list-style-type: none"> 1. Med predvajanjem video datoteke kratko pritisnite hitro naprej. 2. Na kratko pritisnite in pojdite na naslednjo datoteko v načinu predvajanja. 3. Pritisnite za povečavo (zoom) med snemanjem. 4. Na kratko pritisnite tipko za vklop / izklop, ko zvok ni v načinu snemanja 5. Pritisnite za premik navzdol v meniju.

INDIKATOR BATERIJE:



Napolnjena baterija



delno napolnjena baterija



prazne baterije



prazne baterije

POLNJENJE:

1. Priključite adapter avto reže za microUSB v fotoaparatu za kamere ponovnega.
2. Polnjenje preko USB za povezavo naprave s PC / laptop s kablom USB.
Naprava začne polniti.

VSTAVLJANJE / ODSTRANJEVANJE MICROSD:

1. Bodite pozorni na prvo smer, v katero vstavite kartico microSD v režo, kjer se vstavi kartico na glavo lahko poškoduje napravo in kartico microSD.
2. Vstavite kartico microSD v napravo, bo kartica nastavitve neposredno na napravi. Originalni podatki se ne smejo hraniti.

Opomba: Uporabljajte visoke hitrosti microSD kartico in formatirati kartico vnaprej.

SNEMANJE NAČIN:

Za začetek snemanja s pritiskom na tipko REC. Skeniranje na isti gumb za izhod, potem videoteko.

NASTAVITEV NAČINA SNEMANJA:

1. Ločljivost: 1080FHD 1920x1080 1280x720 720P, WVGA 848x480, 640x480 VGA
2. video-: Vyp./3 min / 5 minut / 10 minut
3. HDR (High Dynamic razpon). Off, Off.
4. Izpostavljenost: 2,0, +5/3, +4/3, 1,0, +2/3, +1/3, 0,0, -1/3, -2/3, -1,0, -4/3, -5/3, -2,0
5. Snemanje zvoka. Off, Off.
6. Datum Žig: Off, Off.
7. G-SENSOR: Off, Low, Medium, Visoka
8. za zaznavanje radar. Cal, Na.
9. GPS. Off, Off. (GPS modul ni vključena)
10. Ime voznika. Off, Off.

FOTO NAČIN:

V načinu fotografij, se osredotočajo na predmet, ki ga želite posneti fotografijo, in se prepričajte, da fotoaparata je trdno zasidrana, pritisnite gumb za slikanje (11). Po pisku, foto trgovini.

NASTAVITVE FOTO:

1. Način Foto: single shot / 2s časa / 5s timer / 10s timer
2. Resolucija: 4032x3024 12M, 10M 3648x2736, 3264x2448 8M, 5M 2592x1944, 2048x1536 3M, 2MHD 1920x1080, VGA 640x480, 1280x960 1.3M.
3. intervalih foto: Vyp./Zap.
4. Kakovost: Visoka, Standard, Gospodarstvo
5. Ostrina: Visoka, Standard, Blaga
6. beline Samodejno / Dnevna svetloba / Oblačno / Tungsten / Fluorescent
7. samodejni ISO / 100/200/400
8. izpostavljenosti: 2,0, +5/3, +4/3, 1,0, +2/3, +1/3, 0,0, -1/3, -2/3, -1,0, -4/3, -5/3, -2,0
9. Stabilizacija: Vyp./Zap.
10. Hitro predogled: Vyp./2s/5s
11. Datum Žig.: Off, datum, datum in čas

NAČIN PREDVAJANJA:

Obrnite napravo v način za snemanje, nato pritisnite MODE dvakrat. Dobiš v način predvajanja. Nato pritisnite tipko za fotoaparata / potrdilo za vstop v datoteko.

Mark se bo pojavil v spodnjem levem kotu zaslona. Lahko uporabite gumb za kamero in ustaviti igranje video posnetkov. Če pritisnete gor, dol ali nazaj z video posnetkom. S kratkim pritiskom na Menu Obstajajo 3 možnosti: Erase, zaščitite datoteko ali predstavitev. Pritisnite gor ali dol, da se premaknete na drugo možnost, in pritisnite uporabe kamere / potrditev za dostop do različnih menijev. Po vnosu Izbrisi Obstajata 2 načina za brisanje datotek: brisanje tok ali izbrišete vse, s pritiskom na tipko za kamero za potrditev. Po vstopu v Protect datoteke so 4 možnosti, kot so trenutni Lock, odklepanje trenutno Lock vse odklepanje vseh. Po vnosu predstavitev, obstajajo 3 možnosti: 2, 5, 8 sekund.

NASTAVITEV:

Obrnite napravo v snemalnem načinu, pritisnite gumb MENU dvakrat nastaviti:

1. Datum in ura: Nastavite trenutni datum in čas
2. Autovypnutí: 3 min, 5 minut, 10 minut
3. Key Sound: Off, Off.
4. Jezik: angleški, češki, francoski, španski, portugalski, nemški, italijanski, kitajski, ruski
5. Pogostost: 50Hz, 60Hz
6. Format: Cancel OK
7. Tovarniška nastavitev: Cancel OK
8. Časovni pas: GMT
9. Različica: Software Version

PARAMETRI:

Zaslon:	2.7 LTPS (16:9)
Objektiv:	3.0MP objektiv visoke ločljivosti A +
Jeziki:	angleški, češki, francoski, španski, portugalski, nemški, italijanski, kitajski, ruski
Videó:	1080FHD 1920x1080, 1280x720 720P, WVGA 848x480, 640x480 VGA
Format:	H.264
Videó formátum:	MOV
Foto ločljivost :	12M 4032x3024, 10M 3648x2736, 8M 3264x2448, 5M 2592x1944, 3M 2048x1536, 2M HD 1920x1080, VGA 640x480, 1.3M 1280x960
ormat fotografije:	JPEG
Pomnilniško kartico:	MicroSD kartico (maks. 64 GB)
Mikrofonom:	vgrajenim
Frekvenca:	50Hz/60Hz
USB:	USB2.0
Baterija:	vgrajena litij-ionska baterija
Sistemske zahteve za:	Windows 2000 / XP / Vista / Windows 7, Mac OS X 10.3.6 ali novejši

niceboy