

# niceboy ion<sup>®</sup>

## *hurricane h5 Plus*

**User Manual** / Cordless Stick Vacuum

CZ

SK

EN

DE

HU

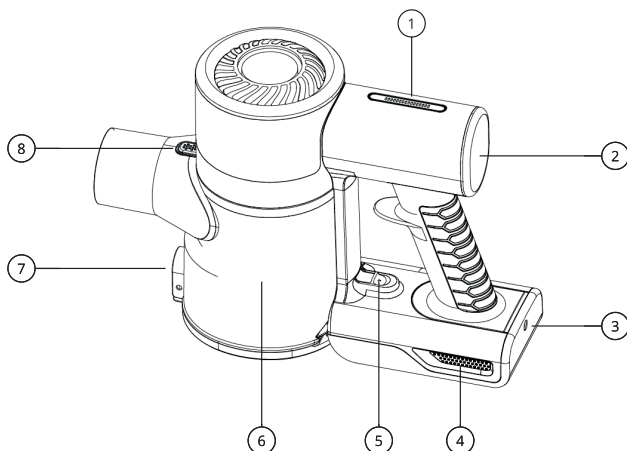
HR

PL

SL

RO

SE



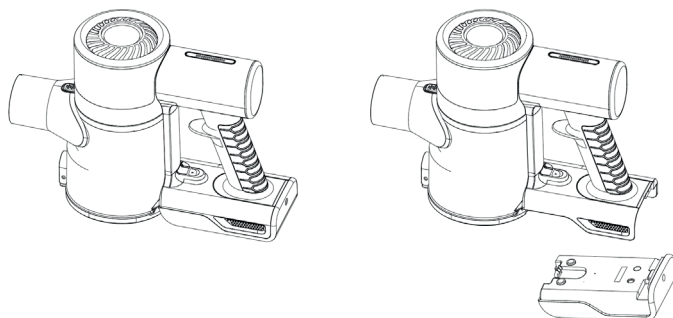
## SCHÉMA ZAŘÍZENÍ

1. Indikátor nabití baterie
2. Ovládací panel vysavače
3. Nabíjecí port
4. Baterie
5. Pojistka baterie
6. Prachová nádobka
7. Pojistka víka prachové nádobky
8. Pojistka prachové nádobky

## NABÍJENÍ

Před prvním použitím baterii nabijte na 100%. Doba nabíjení je 4,5-5 hodin.

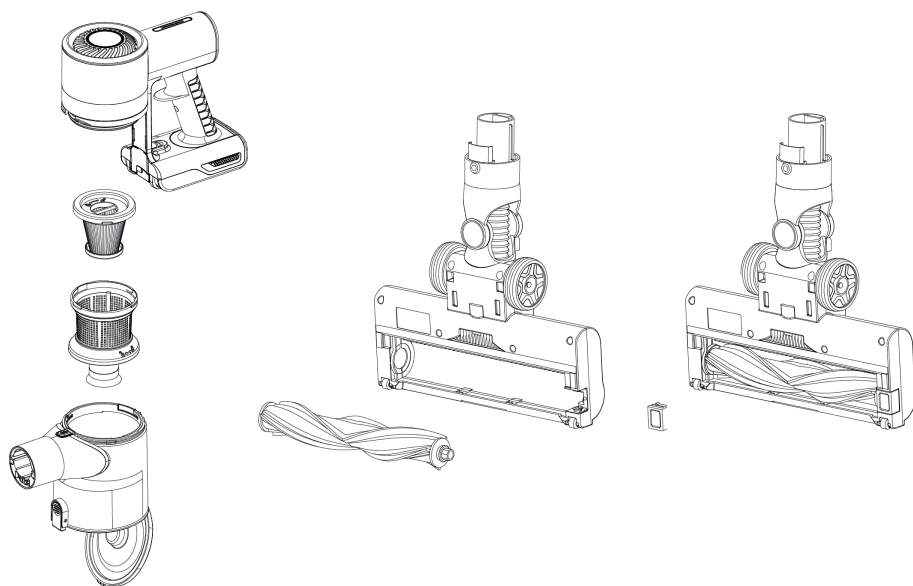
Pro odpojení baterie od vysavače stiskněte a podržte pojistku a baterii vyjměte směrem dolů. Pro uchycení baterie zpět do vysavače srovnajte západky na vysavači tak aby zapadly do drážek v baterii a následně baterii přicvakněte pohybem baterie k vysavači. Při úspěšném uchycení se ozve cvaknutí.



Baterie se nabíjí adaptérem přiloženým v balení. Pro nabíjení používejte pouze originální adaptér od výrobce. Baterii lze nabíjet i mimo tělo vysavače. Pro prodloužení vydrže vysavače využijte nižší sací výkon na tvrdých podlahách. Vyšší sací výkon použijte na kobercích. Vysavač nelze používat během nabíjení.

## ČIŠTĚNÍ ÚDRŽBA

- Před čištěním vysavač odpojte od sítě a vyjměte baterii, abyste předešli případnému zranění.
- Nikdy neponořujte celý vysavač ani jeho části do vody.
- Pro očištění vysavače a jeho příslušenství použijte suchý nebo mírně navlhčený hadr.
- Pro čištění nepoužívejte hrubé nebo agresivní čisticí prostředky.
- Doporučujeme po každém úklidu vysypat obsah prachové nádoby do koše. Plná nádobka může snížit sací výkon vysavače.
- HEPA filtr vysavače doporučujeme čistit jednou za 15-30 dní, podle frekvence používání a vyměnit za nový každé 4 měsíce, nebo podle stavu filtru.
- Pro otevření prachové nádoby stiskněte pojistku na prachové nádobce a víko nádoby se následně uvolní. Kovový filtr uvolníte mírným otočením proti směru hodinových ručiček a vyjměte z vysavače. HEPA filtr společně s kovovým filtrem jsou omyvatelné. Celá prachová nádobka lze z vysavače demontovat, viz obrázek.



Pro bezproblémový provoz vysavače doporučujeme pravidelně čistit i podlahový kartáč, a to především od namotaných vlasů.

### PARAMETRY

Rozměry vysavače:	130 x 24,5 x 20,5 cm (v x š x h)
Adaptér:	DC 27 V / 0,5 A
Jmenovité napětí baterie:	22,2 V
Kapacita Li-Ion baterie:	2 200 mAh
Výkon:	140 W, 11 kPa
Doba nabíjení:	4,5-5 h
Doba používání:	až 35 min
Kapacita prachové nádoby:	0,5 l
Hmotnost vysavače:	1,3 kg
Hlučnost:	<78 dB

Společnost Niceboy s.r.o. tímto prohlašuje, že NICEBOY ION HURRICANE H5 Plus je v souladu se směrnicemi 2014/35/EU, 2014/30/EU a 2011/65/EU. Úplný obsah EU prohlášení o shodě je k dispozici na následujících webových stránkách: <https://niceboy.eu/cs/declaration/ion-hurricane-h5-plus>

Na baterii či akumulátor, které mohou být součástí produktu, se vztahuje doba životnosti v délce šesti měsíců, protože se jedná o spotřební materiál. V případě nesprávného zacházení (dlouhé nabíjení, zkrat, rozbití jiným předmětem atd.) může dojít kupříkladu ke vzniku požárů, přehřátí nebo vytečení baterie.

### OBSAH BALENÍ

Vysavač, Baterie, Napájecí adaptér, Prodlužovací nástavec, Štěrbinová hubice, Nástavec 2v1, Podlahový kartáč, Kartáč na podlahy/koberce, Ohebná hubice

### ŘEŠENÍ NEJČASTĚJŠÍCH PROBLÉMŮ

PROBLÉM	MOŽNÁ PŘÍČINA	ŘEŠENÍ
<b>Vysavač nesaje vůbec nebo slabě.</b>	Nádobka na prach je plná.	Zkontrolujte nádobku na prach, pokud je plná vyprázdněte ji.
	Sací otvory nástavců nebo vysavače jsou ucpané.	Zkontrolujte nástavce, jestli nejsou ucpané.
	Podlahový kartáč je zablokovaný.	Zkontrolujte podlahový kartáč a odstraňte vlasy a nečistoty které by mohly snižovat výkon vysavače.
	Nástavce vysavače nejsou správně uchycené.	Zkontrolujte, jestli jsou nástavce na vysavač dobře uchyceny.
	Filtry vysavače jsou zanesené.	Zkontrolujte filtry, pokud jsou zanesené je nutné je vyčistit.
<b>Vysavač se sám od sebe vypíná.</b>	Baterie vysavače je vybitá.	Před dalším úklidem je potřeba ho dobít.
	Nádobka na prach je plná.	Před dalším úklidem je potřeba vyprázdnit nádobku na prach.
	Nástavce jsou zablokované.	Před pokračováním v úklidu je potřeba zkontrolovat sací otvory nástavců a vysavače.
	Vysavač se přehřívá.	Před dalším úklidem je potřeba nechat vysavač alespoň 45 minut vychladnout.

### BEZPEČNOSTNÍ POKYNY

Před prvním použitím tohoto výrobku si pečlivě přečtěte všechny pokyny a používejte jej správně na základě uživatelské příručky.

- Používejte pouze originální příslušenství od výrobce.
- Používejte pouze originální baterie a nabíjecí adaptéry, které jsou specifické pro daný výrobek.

- Pokud potřebujete výrobek předat třetí osobě, přiložte k němu návod k obsluze
- Jakákoli činnost v rozporu s tímto návodem může vést k poškození výrobku a zranění osob.
- Výrobek je určen k uklízení vnitřních prostorů. Nepoužívejte výrobek pro uklízení venkovních prostorů (například venkovní terasy).
- Nikdy nepoužívejte tento vysavač venku nebo na vlhkých místech.
- Tento spotřebič neslouží jako hračka. Při jeho používání dbejte na svou bezpečnost i osob ve vašem okolí, především dětí. Děti mladší 8 let a osoby se sníženými fyzickými a smyslovými a duševními schopnostmi a znalostmi, nesmí produkt ovládat, pokud na ně nedohlíží osoba zodpovědná za jejich bezpečnost.
- Nepoužívejte výrobek, pokud nefunguje správně v důsledku pádu, poškození, venkovního použití nebo vniknutí vody. Aby nedošlo ke zranění, měl by výrobek opravit výrobce nebo jeho poprodejní servis.
- Nepoužívejte výrobek, pokud je poškozený napájecí kabel, zásuvka nebo nabíjecí dok.
- Vysavače ani nabíjecího adaptéru se nedotýkejte mokřýma rukama.
- Před použitím výrobků se ujistěte, že je nainstalována kompletní prachová schránka se všemi filtry.
- Použití výrobku v prostředí s otevřeným ohněm je zakázáno.
- Nepoužívejte výrobek v extrémním horku (nad 40 °C) nebo ve velkém chladu (pod 4 °C).
- Udržujte vlasy, oblečení, prsty a jiné části těla mimo dosah sacích provozních částí výrobku.
- Nepoužívejte výrobek na mokré nebo podmáčené půdě.
- Vyhněte se jakýmkoli předmětům, jako např.:
  - kameny, odpadní papír,
  - Hořlavým materiálům,
  - Cigaretám, zápalkám, popelu nebo jiným předmětům, které mohou způsobit požár.
- Nepoužívejte zařízení, pokud je sání zablokováno. U sacího otvoru odstraňte prach, vatu, vlasy apod. a zajistěte tak plynulou cirkulaci vzduchu v sacím otvoru.
- Napájecí kabel používejte opatrně, aby nedošlo k jeho poškození. Nepoužívejte napájecí kabel k tahání nebo přitahování zařízení.
- Nepoužívejte napájecí kabel jako úchyty.
- Nezavírejte napájecí kabel do futer dveří.
- Netahejte napájecí kabel za ostré rohy a záhyby.
- Pokud došlo k zablokování nasávacího otvoru ihned vysavač vypněte a nasávací otvor vyčistěte.

## **BEZPEČNOSTNÍ OPATŘENÍ**

Udržujte nástroje na čištění hlavního kartáče mimo dosah dětí.

- Udržujte vlasy, volné oblečení, prsty a všechny části těla v dostatečné vzdálenosti od otvorů a pohyblivých částí.
- Nepoužívejte výrobek na hořící předměty (jako jsou nedopalky cigaret).
- Výrobek nepoužívejte k čištění tvrdých nebo ostrých předmětů (jako jsou zbytky dekorací, sklo a hřebíky).
- Před čištěním nebo údržbou výrobku musí být výrobek vypnutý a zástrčka musí být vytažena ze zásuvky.
- K čištění produktu nepoužívejte mokřý hadřík nebo tekutiny.
- Výrobek používejte v souladu s návodem k použití. Případnou ztrátu nebo poškození způsobené nesprávným používáním nese uživatel.
- Nebezpečí výbuchu při výměně baterie za nesprávný typ.
- Použité baterie zlikvidujte podle instrukcí udávaných na obalu výrobku.
- Nepožívejte baterii, hrozí nebezpečí popálení chemickými látkami.

- Tento výrobek obsahuje lithiovou baterii. Požití lithiové baterie může již za 2 hodiny způsobit těžké vnitřní popáleniny a může vést až ke smrti.
- Nové a použité baterie uchovávejte mimo dosah dětí.
- Pokud se domníváte, že mohlo dojít ke spolknutí baterií nebo jejich umístění do jakékoli části těla, okamžitě vyhledejte lékařskou pomoc.
- Vhození baterie do ohně či horkovzdušné trouby nebo mechanické rozdrčení či rozřezání baterie může vést k výbuchu.
- Ponechání baterie v prostředí s extrémně vysokou teplotou může způsobit výbuch nebo únik hořlavé kapaliny.
- Akumulátor vystavený extrémně nízkému tlaku vzduchu může mít za následek výbuch nebo únik hořlavé kapaliny.
- Nesprávná manipulace (dlouhodobé nabíjení, zkrat, rozbití jiným předmětem atd.) může mít za následek požár, přehřátí nebo únik nebezpečných látek z baterie.
- Na baterii či akumulátor, které mohou být součástí produktu, se vztahuje doba životnosti v délce šesti měsíců, protože se jedná o spotřební materiál.
- Baterii nebo nabíjecí stanici nerozebírejte, neopravujte ani neupravujte.
- Při vyjímání baterie musí být výrobek odpojen od napájení.
- Neotírejte ani nečistěte hroty nabíječky mokrým hadříkem nebo mokřýma rukama.

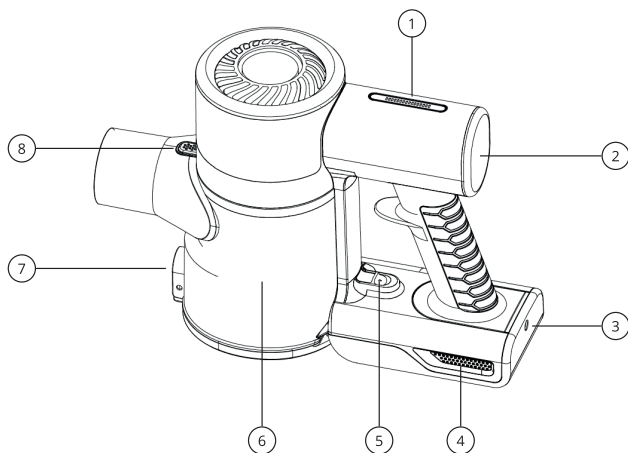
## **INFORMACE PRO UŽIVATELE PRO LIKVIDACI ELEKTRICKÝCH A ELEKTRONICKÝCH ZAŘÍZENÍ (DOMÁCÍ POUŽITÍ)**



Tento symbol umístěný na výrobku nebo v původní dokumentaci výrobku znamená, že použité elektrické nebo elektronické výrobky se nesmí likvidovat společně s komunálním odpadem. Chcete-li tyto výrobky správně zlikvidovat, odneste je na určené sběrné místo, kde budou přijaty zdarma. Tímto způsobem likvidace výrobku pomáháte chránit vzácné přírodní zdroje a pomáháte předcházet případným negativním dopadům na životní prostředí a lidské zdraví, které by mohly být důsledkem nesprávné likvidace odpadu. Podrobnější informace vám poskytne místní úřad nebo nejbližší sběrné místo. Podle vnitrostátních předpisů mohou být také uděleny pokuty každému, kdo se tohoto druhu odpadu zbaví nesprávně.

Informace pro uživatele týkající se likvidace elektrických a elektronických zařízení. (Obchodní a firemní použití)

Pro správnou likvidaci elektrických a elektronických zařízení pro obchodní a firemní použití se obraťte na výrobce nebo dovozce výrobku. Poskytnou vám informace o všech způsobech likvidace a podle data uvedeného na elektrickém nebo elektronickém zařízení na trhu vám sdělí, kdo je odpovědný za financování likvidace tohoto elektrického nebo elektronického zařízení. Informace týkající se postupů likvidace v jiných zemích mimo EU. Výše uvedený symbol platí pouze pro země Evropské unie. Pro správnou likvidaci elektrických a elektronických zařízení si vyžádejte příslušné informace od místních úřadů nebo prodejce zařízení.



## SCHÉMA ZARIADENIA

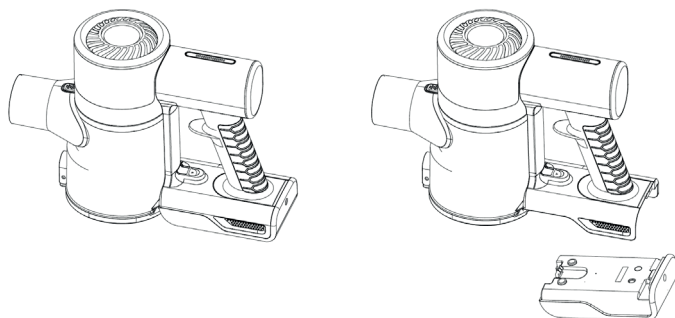
1. Indikátor nabitia batérie
2. Ovládací panel vysávača
3. Nabíjací port
4. Batérie
5. Poistka batérie
6. Prachová nádobka
7. Poistka veka prachovej nádobky
8. Poistka prachovej nádobky

## NABÍJANIE

Pred prvým použitím batériu nabíjate na 100%. Doba nabíjania je 4,5-5 hodín.

Pre odpojenie batérie od vysávača stlačte a podržte poistku a batériu vyberte smerom dole.

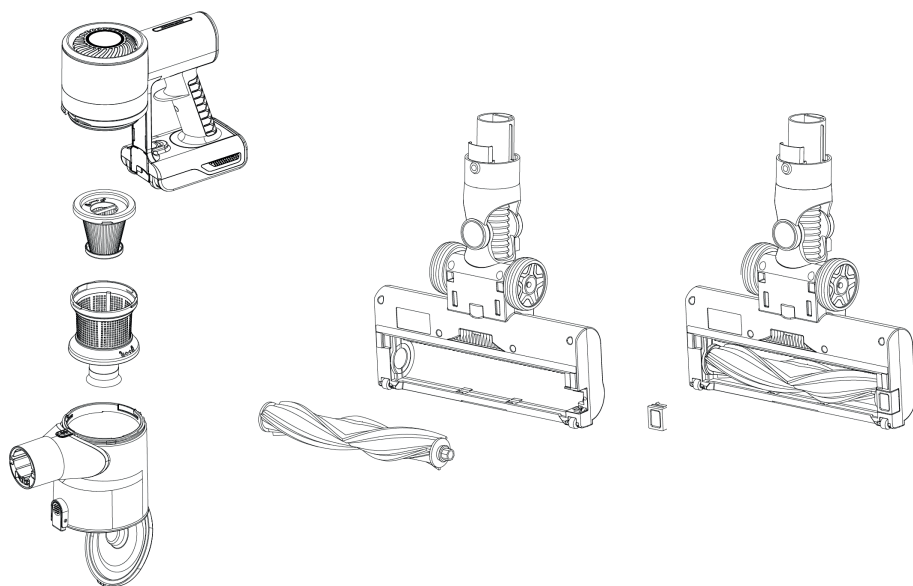
Pre uchytienie batérie späť do vysávača zarovnajte západky na vysávači tak aby zapadli do drážok v batérii a následne batériu pricvaknite pohybom batérie k vysávaču. Pri úspešnom uchytení sa ozve cvaknutie.



Batéria sa nabíja adaptérom priloženým v balení. Na nabíjanie používajte iba originálny adaptér od výrobcu. Batériu je možné nabíjať aj mimo tela vysávača. Na predĺženie výdrže vysávača využite nižší sací výkon na tvrdých podlahách. Vyšší sací výkon použite na kobercoch. Vysávač nie je možné používať počas nabíjania.

## ČISTENIE ÚDRŽBA

- Pred čistením vysávač odpojte od siete a vyberte batériu, aby ste predišli prípadnému zraneniu.
- Nikdy neponárajte celý vysávač ani jeho časti do vody.
- Na očistenie vysávača a jeho príslušenstva použite suchú alebo mierne navlhčenú handru.
- Na čistenie nepoužívajte hrubé alebo agresívne čistiace prostriedky.
- Odporúčame po každom upratovaní vysypať obsah prachovej nádoby do koša. Plná nádobka môže znížiť sací výkon vysávača.
- HEPA filter vysávača odporúčame čistiť raz za 15-30 dní, podľa frekvencie používania a vymeniť za nový každé 4 mesiace, alebo podľa stavu filtra.
- Pre otvorenie prachovej nádoby stlačte poistku na prachovej nádobke a veko nádoby sa následne uvoľní. Kovový filter uvoľníte miernym otočením proti smeru hodinových ručičiek a vyberte z vysávača. HEPA filter spoločne s kovovým filtrom sú umývateľné. Celá prachová nádobka je možné z vysávača demontovať, viď obrázok.



Pre bezproblémovú prevádzku vysávača odporúčame pravidelne čistiť aj podlahovú kefu, a to predovšetkým od namotaných vlasov.

### PARAMETRE

Rozmery vysávača:	130 x 24,5 x 20,5 cm
Adaptér:	DC 27 V / 0,5 A
Menovité napätie batérie:	22,2 V
Kapacita Li-Ion batérie:	2 200 mAh
Výkon:	140 W, 11 kPa
Doba nabíjania:	4,5-5 h
Doba používania:	až 35 min
Kapacita prachovej nádoby:	0,5 l
Hmotnosť vysávača:	1,3 kg
Hlučnosť:	<78 dB

Týmto Niceboy s.r.o. vyhlasuje, že NICEBOY ION Hurricane H5 PLUS je v súlade so smernicou 2014/30/EÚ, 2014/35/EÚ a 2011/65/EÚ. Úplné znenie vyhlásenia o zhode EÚ je k dispozícii na týchto internetových stránkach: <https://niceboy.eu/cs/declaration/ion-hurricane-h5-plus>

Na baterii či akumulátor, ktoré môžu byť súčasťou produktu, sa vzťahuje doba životnosti v dĺžke šesti mesiaců, pretože se jedná o spotrební materiál. V prípade nesprávneho zacházení (dlouhé nabíjení, zkrat, rozbití jiným předmětem atd.) může dojít kupříkladu ke vzniku požárů, přehřátí nebo vytečení baterie.

### OBSAH BALENIA

Vysávač, Batéria, Napájací adaptér, Predlžovací nadstavec, Štrbinová hubica, Nadstavec 2v1, Podlahová kefa, Kefa na podlahy/koberce, Ohybná hubica

### RIEŠENIE NAJČASTEJŠÍCH PROBLÉMOV

PROBLÉM	MOŽNÁ PRÍČINA	RIEŠENIE
<b>Vysávač nesaje vôbec alebo slabo.</b>	Nádobka na prach je plná.	Skontrolujte nádobku na prach, pokiaľ je plná vyprázdnite ju.
	Sacie otvory nástavcov alebo vysávača sú upchaté.	Skontrolujte nástavce, či nie sú upchaté.
	Podlahová kefa je zablokovaná.	Skontrolujte podlahovú kefu a odstráňte vlasy a nečistoty ktoré by mohli znižovať výkon vysávača.
	Nástavce vysávača nie sú správne uchytené.	Skontrolujte, či sú nástavce na vysávač dobre uchytené.
	Filtre vysávača sú zanesené.	Skontrolujte filtre, pokiaľ sú zanesené je nutné ich vyčistiť.
<b>Vysávač sa sám od seba vypína.</b>	Batéria vysávača je vybitá.	Pred ďalším upratovaním je potrebné ho dobiť.
	Nádobka na prach je plná.	Pred ďalším upratovaním je potrebné vyprázdniť nádobku na prach.
	Nástavce sú zablokované.	Pred pokračovaním v upratovaní je potrebné skontrolovať sacie otvory nástavcov a vysávača.
	Vysávač sa prehrieva.	Pred ďalším upratovaním je potrebné nechať vysávač aspoň 45 minút vychladnúť.

### BEZPEČNOSTNÉ POKYNY

- Pred prvým použitím tohto výrobku si starostlivo prečítajte všetky pokyny a používajte ho správne na základe užívateľskej príručky.
- Používajte iba originálne príslušenstvo od výrobcu.
- Používajte iba originálne batérie a nabíjacie adaptéry, ktoré sú špecifické pre daný výrobok.

- Pokiaľ potrebujete výrobok odovzdať tretej osobe, priložte k nemu návod na obsluhu.
- Akákoľvek činnosť v rozpore s týmto návodom môže viesť k poškodeniu výrobku a zraneniu osôb.
- Výrobok je určený na upratovanie vnútorných priestorov. Nepoužívajte výrobok na upratovanie vonkajších priestorov (napríklad vonkajšie terasy).
- Nikdy nepoužívajte tento vysávač vonku alebo na vlhkých miestach.
- Tento spotrebič neslúži ako hračka. Pri jeho používaní dbajte na svoju bezpečnosť aj osôb vo vašom okolí, predovšetkým detí. Deti mladšie ako 8 rokov a osoby so zníženými fyzickými a zmyslovými a duševnými schopnosťami a znalosťami, nesmú produkt ovládať, pokiaľ na nich nedohliada osoba zodpovedná za ich bezpečnosť.
- Nepoužívajte výrobok, pokiaľ nefunguje správne v dôsledku pádu, poškodenia, vonkajšieho použitia alebo vniknutia vody. Aby nedošlo k zraneniu, mal by výrobok opraviť výrobca alebo jeho popredajný servis.
- Nepoužívajte výrobok, ak je poškodený napájací kábel, zásuvka alebo nabíjací dok.
- Vysávača ani nabíjacieho adaptéra sa nedotýkajte mokrými rukami.
- Pred použitím výrobkov sa uistite, že je nainštalovaná kompletná prachová schránka so všetkými filtermi.
- Použitie výrobku v prostredí s otvoreným ohňom je zakázané.
- Nepoužívajte výrobok v extrémnej horúčave (nad 40 °C) alebo vo veľkom chlade (pod 4 °C).
- Udržujte vlasy, oblečenie, prsty a iné časti tela mimo dosahu sacích prevádzkových častí výrobku.
- Nepoužívajte výrobok na mokrej alebo podmáčanej pôde.
- Vyhnite sa akýmkoľvek predmetom, ako napr:
- Kamene, odpadový papier
- Horľavým materiálom
- Cigaretám, zápalkám, popolu alebo iným predmetom, ktoré môžu spôsobiť požiar.
- Nepoužívajte zariadenie, ak je sanie zablokované. Pri sacom otvore odstráňte prach, vatú, vlasy a pod. a zaistite tak plynulú cirkuláciu vzduchu v sacom otvore.
- Napájací kábel používajte opatrne, aby nedošlo k jeho poškodeniu. Nepoužívajte napájací kábel na ťahanie alebo priťahovanie zariadenia.
- Nepoužívajte napájací kábel ako úchyt.
- Nezatvárajte napájací kábel do futier dverí.
- Neťahajte napájací kábel za ostré rohy a záhyby.
- Pokiaľ došlo k zablokovaniu nasávacieho otvoru ihneď vysávač vypnite a nasávací otvor vyčistite.

## **BEZPEČNOSTNÉ OPATRENIA**

- Udržujte nástroje na čistenie hlavnej kefy mimo dosahu detí.
- Udržujte vlasy, voľné oblečenie, prsty a všetky časti tela v dostatočnej vzdialenosti od otvorov a pohyblivých častí.
- Nepoužívajte výrobok na horiace predmety (ako sú ohorky cigariet).
- Výrobok nepoužívajte na čistenie tvrdých alebo ostrých predmetov (ako sú zvyšky dekorácií, sklo a kľince).
- Pred čistením alebo údržbou výrobku musí byť výrobok vypnutý a zástrčka musí byť vytiahnutá zo zásuvky.
- Na čistenie produktu nepoužívajte mokrú handričku alebo tekutiny.
- Výrobok používajte v súlade s návodom na použitie. Prípadnú stratu alebo poškodenie spôsobené nesprávnym používaním nesie užívateľ.
- Nebezpečenstvo výbuchu pri výmene batérie za nesprávny typ.
- Použitie batérie zlikvidujte podľa inštrukcií udávaných na obale výrobku.
- Nepožívajte batériu, hrozí nebezpečenstvo popálenia chemickými látkami.

- Tento výrobok obsahuje lítiovú batériu. Požitie lítiovej batérie môže už za 2 hodiny spôsobiť ťažké vnútorné popáleniny a môže viesť až k smrti.
- Nové a použité batérie uchovávajte mimo dosahu detí.
- Ak sa domnievate, že mohlo dôjsť k prehltnutiu batérií alebo ich umiestneniu do akejkoľvek časti tela, okamžite vyhľadajte lekársku pomoc.
- Vhodenie batérie do ohňa či teplovzdušnej rúry alebo mechanické rozdrvenie či rozrezanie batérie môže viesť k výbuchu.
- Ponechanie batérie v prostredí s extrémne vysokou teplotou môže spôsobiť výbuch alebo únik horľavej kvapaliny.
- Akumulátor vystavený extrémne nízkemu tlaku vzduchu môže mať za následok výbuch alebo únik horľavej kvapaliny.
- Nesprávna manipulácia (dlhodobé nabíjanie, skrat, rozbitie iným predmetom atď.) môže mať za následok požiar, prehriatie alebo únik nebezpečných látok z batérie.
- Na batériu či akumulátor, ktoré môžu byť súčasťou produktu, sa vzťahuje doba životnosti v dĺžke šiestich mesiacov, pretože sa jedná o spotrebný materiál.
- Batériu alebo nabíjajúcu stanicu nerozoberajte, neopravujte ani neupravujte.
- Pri vyberaní batérie musí byť výrobok odpojený od napájania.
- Neotierajte ani nečistite hroty nabíjačky mokrou handričkou alebo mokrymi rukami.

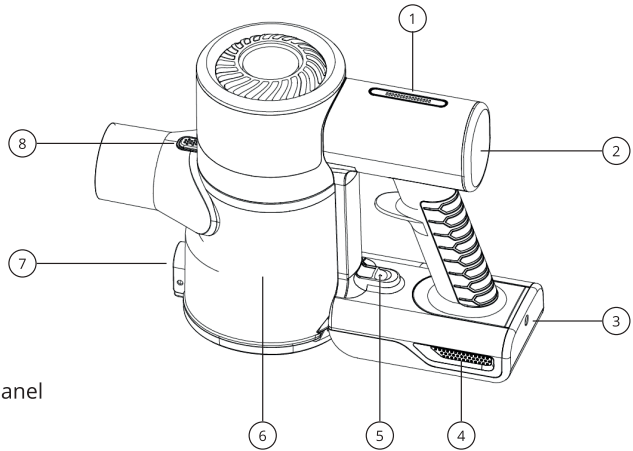
## INFORMÁCIE PRE POUŽÍVATEĽOV NA LIKVIDÁCIU ELEKTRICKÝCH A ELEKTRONICKÝCH ZARIADENÍ (DOMÁCE POUŽITIE)



Tento symbol umiestnený na výrobku alebo v pôvodnej dokumentácii výrobku znamená, že použité elektrické alebo elektronické výrobky sa nesmú likvidovať spoločne s komunálnym odpadom. Ak chcete tieto výrobky správne zlikvidovať, odneste ich na určené zberné miesto, kde budú prijaté zadarmo. Týmto spôsobom likvidácie výrobku pomáhate chrániť vzácne prírodné zdroje a pomáhate predchádzať prípadným negatívnym dopadom na životné prostredie a ľudské zdravie, ktoré by mohli byť dôsledkom nesprávnej likvidácie odpadu. Podrobnejšie informácie vám poskytne miestny úrad alebo najbližšie zberné miesto. Podľa vnútroštátnych predpisov môžu byť tiež udelené pokuty každému, kto sa tohto druhu odpadu zbaví nesprávne.

Informácie pre užívateľov týkajúce sa likvidácie elektrických a elektronických zariadení. (Obchodné a firemné použitie)

Pre správnu likvidáciu elektrických a elektronických zariadení pre obchodné a firemné použitie sa obráťte na výrobcu alebo dovozcu výrobku. Poskytnú vám informácie o všetkých spôsoboch likvidácie a podľa dátumu uvedeného na elektrickom alebo elektronickom zariadení na trhu vám oznámia, kto je zodpovedný za financovanie likvidácie tohto elektrického alebo elektronického zariadenia. Informácie týkajúce sa postupov likvidácie v iných krajinách mimo EÚ. Vyššie uvedené symbol platí iba pre krajiny Európskej únie. Pre správnu likvidáciu elektrických a elektronických zariadení si vyžadujte príslušné informácie od miestnych úradov alebo predajcov zariadení.



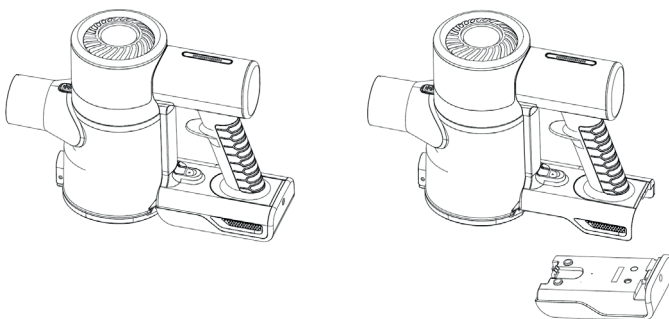
## DEVICE DIAGRAM

1. Battery charge indicator
2. Vacuum cleaner control panel
3. Charging port
4. Battery
5. Battery fuse
6. Dust container
7. Dust container lid fuse
8. Dust container fuse

## CHARGING

Charge the battery to 100% before first use. Charging time is 4.5-5 hours.

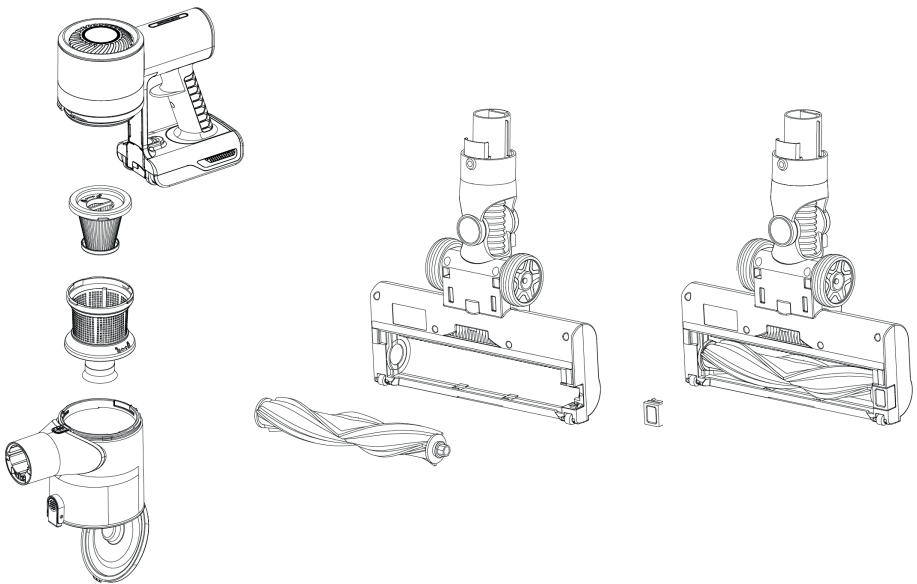
To disconnect the battery from the vacuum cleaner, press and hold the lock and remove the battery downwards. To attach the battery back to the vacuum cleaner, align the latches on the vacuum cleaner so that they fit into the grooves in the battery and then click the battery by moving the battery to the vacuum cleaner. A click will be heard when the attachment is successful.



The battery is charged with the adapter included in the package. For charging, use only the original adapter from the manufacturer. The battery can also be charged outside the body of the vacuum cleaner. To extend the life of the vacuum cleaner, use a lower suction power on hard floors. Use higher suction power on carpets. The vacuum cleaner cannot be used while charging.

## CLEANING MAINTENANCE

- Before cleaning, unplug the vacuum cleaner and remove the battery to avoid possible injury.
- Never submerge the entire vacuum cleaner or its parts in water.
- Use a dry or slightly damp cloth to clean the vacuum cleaner and its accessories.
- Do not use harsh or aggressive cleaning agents for cleaning.
- We recommend emptying the contents of the dust container into the trash after each cleaning. A full container can reduce the suction power of the vacuum cleaner.
- We recommend cleaning the HEPA filter of the vacuum cleaner once every 15-30 days, depending on the frequency of use, and replacing it with a new one every 4 months, or depending on the condition of the filter.
- To open the dust container, press the lock on the dust container and the lid of the container will then be released. Loosen the metal filter by slightly turning it counter-clockwise and remove it from the vacuum cleaner. The HEPA filter together with the metal filter are washable. The entire dust container can be removed from the vacuum cleaner, see picture.



For problem-free operation of the vacuum cleaner, we recommend regularly cleaning the floor brush, especially from tangled hair.

## PARAMETERS

Vacuum cleaner dimensions:	130 x 24.5 x 20.5 cm
Adapter:	DC 27 V / 0,5 A
Nominal battery voltage:	22.2 V
Li-Ion battery capacity:	2,200 mAh
Power:	140 W, 11 kPa
Charging time:	4.5-5 h
Duration of use:	up to 35 min
Dust container capacity:	0.5 l
Weight of the vacuum cleaner:	1.3 kg
Noise level:	<78 dB

Niceboy s.r.o. hereby declares that NICEBOY ION Hurricane H5 PLUS complies with Directives 2014/30/EU, 2014/35/EU, and 2011/65/EU. The full content of EU Declaration of Conformity is available on the following websites:  
<https://niceboy.eu/cs/declaration/ion-hurricane-h5-plus>

The battery or accumulator that may be included with the product has a life of six months because it is a consumable item. Improper handling (prolonged charging, short circuit, breakage by another object, etc.) can lead to fires, overheating or battery leakage, for example.

**PACKAGE CONTENTS**

Vacuum Cleaner, Battery, Power Adapter, Extension Attachment, Crevice Nozzle, 2-in-1 Attachment, Floor Brush, Floor/Carpet Brush, Flexible Nozzle

**SOLUTIONS TO THE MOST COMMON PROBLEMS**

<b>PROBLEM</b>	<b>POSSIBLE CAUSE</b>	<b>SOLUTION</b>
<b>The vacuum cleaner does not suck at all or weakly.</b>	The dust container is full.	Check the dust container, if it is full, empty it.
	The suction holes of the attachments or the vacuum cleaner are clogged.	Check the attachments for blockages.
	The floor brush is blocked.	Check the floor brush and remove hair and dirt that could reduce the performance of the vacuum cleaner.
	The vacuum cleaner attachments are not attached correctly.	Check that the vacuum cleaner attachments are securely attached.
	The filters of the vacuum cleaner are clogged.	Check the filters, if they are clogged they must be cleaned.
<b>The vacuum cleaner turns itself off.</b>	The battery of the vacuum cleaner is discharged.	It needs to be recharged before the next cleaning.
	The dust container is full.	The dust container must be emptied before further cleaning.
	Extensions are blocked.	Before proceeding with cleaning, it is necessary to check the suction holes of the attachments and the vacuum cleaner.
	The vacuum cleaner is overheating.	The vacuum cleaner must be allowed to cool down for at least 45 minutes before the next cleaning.

## **SAFETY INSTRUCTIONS**

- Please read this manual carefully before using the product and use the product according to the instructions in this manual.
- Use only original manufacturer's accessories.
- Use only original batteries and charging docks that are specific to the product.
- If you need to hand over the product to a third party, enclose the operating instructions with it.
- Any operation contrary to these instructions may result in damage to the product and personal injury.
- The product is designed for indoor cleaning. Do not use the product to clean outdoor areas (such as outdoor terraces) or other surfaces.
- Never use this vacuum cleaner outdoors or in humid places.
- This appliance is not a toy. When using it, pay attention to your safety and the people around you, especially children and people with reduced physical, sensory and mental abilities and knowledge, if they are not supervised by a person responsible for their safety.
- The products cannot be used by children under the age of 8 years. If necessary, this must be done under the supervision of a guardian.
- Do not use the product if it is not working properly due to a fall, damage, outdoor use or water ingress. To prevent injury, the product should be repaired by the manufacturer or its after-sales service.
- Do not use the product if the power cord, socket or charging dock is damaged.
- Do not touch the vacuum cleaner or the charging adapter with wet hands.
- Before using the products, make sure that a complete dust box with all filters is installed
- Use of the product in an open flame environment is prohibited.
- Do not use the product in extreme heat (above 40 ° C) or very cold (below 4 ° C).
- Keep hair, clothing, fingers and other parts of the body away from the suction operating parts of the product.
- Do not use the product on wet or waterlogged soil.
- Avoid any objects, such as:
  - Stones, waste paper
  - Flammable materials
  - Cigarettes, matches, ashes or other objects that may cause a fire.
- Do not use the device if the suction opening is blocked. At the suction opening, remove dust, cotton wool, hair, etc. to ensure smooth air circulation in the suction opening.
- Use the power cord carefully to avoid damaging it. Do not use the power cord to pull or pull on the device.
- Do not use the power cord as a handle.
- Do not close the power cord in between the door and doorpost.
- Do not pull the power cord by sharp corners and folds.
- If the suction opening is blocked, switch off the vacuum cleaner immediately and clean the suction opening.

## **SECURITY MEASURES**

- Keep the main brush cleaning tools out of the reach of children.
- Keep hair, loose clothing, fingers and all body parts well away from openings and moving parts.
- Do not use the product on burning objects (such as cigarette butts).
- Do not use the product to clean hard or sharp objects (such as decorative remnants, glass and nails).
- Before cleaning or servicing the product, the product must be switched off and the plug must be unplugged.

- Do not use a wet cloth or liquids to clean the product.
- Use the product in accordance with the operating instructions. Any loss or damage caused by improper use is the responsibility of the user.
- Danger of explosion if the battery is replaced with the wrong type.
- Dispose of used batteries according to the instructions on the product packaging.
- Do not consume the battery, there is a risk of chemical burns.
- This product contains a lithium battery. Ingestion of a lithium battery can cause severe internal burns in as little as 2 hours and can lead to a fatal injury.
- Keep new and used batteries out of the reach of children.
- If you believe that the batteries may have been swallowed or placed in any part of the body, seek medical attention immediately.
- Throwing a battery into a fire or hot oven or mechanically crushing or cutting a battery can lead to an explosion.
- Leaving the battery in an environment of extremely high temperature may cause an explosion or leakage of flammable liquid.
- A battery exposed to extremely low air pressure may result in an explosion or leakage of flammable liquid.
- Improper handling (prolonged charging, short-circuiting, breakage by another object, etc.) may result in fire, overheating or leakage of hazardous substances from the battery.
- The battery or accumulator that may be included in the product is subject to a six-month service life as it is a consumable material.
- Do not disassemble, repair or modify the battery or charging station.
- Protect the charging station from heat (such as heating vents).
- When removing the battery, the product must be disconnected from the power supply.
- Do not wipe or clean the charger tips with a wet cloth or wet hands. A battery exposed to extremely low air pressure may result in an explosion or leakage of flammable liquid.
- Improper handling (prolonged charging, short-circuiting, breakage by another object, etc.) may result in fire, overheating or leakage of hazardous substances from the battery.
- The battery or accumulator that may be included in the product is subject to a six-month service life as it is a consumable material.
- Do not disassemble, repair or modify the battery or charging station.
- When removing the battery, the product must be disconnected from the power supply.
- Do not wipe or clean the charger tips with a wet cloth or wet hands.

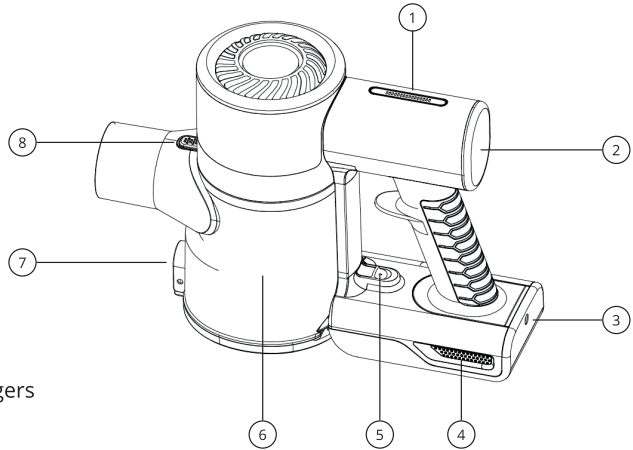
## USER INFORMATION FOR DISPOSING ELECTRICAL AND ELECTRONIC DEVICES ( HOME USE)



This symbol located on a product or in the product's original documentation means that the used electrical or electronic products may not be disposed together with the communal waste. In order to dispose of these products correctly, take them to a designated collection site, where they will be accepted for free. By disposing of a product in this way, you are helping to protect precious natural resources and helping to prevent any potential negative impacts on the environment and human health, which could be the result of incorrect waste disposal. You may receive more detailed information from your local authority or nearest collection site. According to national regulations, fines may also be given out to anyone who disposes of this type of waste incorrectly.

User information for disposing electrical and electronic devices.  
(Business and corporate use)

In order to correctly dispose of electrical and electronic devices for business and corporate use, refer to the product's manufacturer or importer. They will provide you with information regarding all disposal methods and, according to the date stated on the electrical or electronic device on the market, they will tell you who is responsible for financing the disposal of this electrical or electronic device. Information regarding disposal processes in other countries outside the EU. The symbol displayed above is only valid for countries within the European Union. For the correct disposal of electrical and electronic devices, request the relevant information from your local authorities or the device seller.



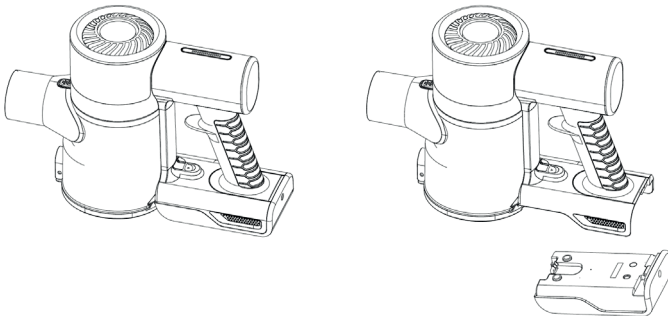
### GERÄTEDIAGRAMM

1. Batterieladeanzeige
2. Bedienfeld des Staubsaugers
3. Ladeanschluss
4. Batterie
5. Batteriesicherung
6. Staubbehälter
7. Sicherung des Staubbehälterdeckels
8. Sicherung des Staubbehälters

### AUFLADEN

Laden Sie den Akku vor dem ersten Gebrauch zu 100 % auf. Die Ladezeit beträgt 4,5–5 Stunden.

Um den Akku vom Staubsauger zu trennen, halten Sie die Verriegelung gedrückt und entnehmen Sie den Akku nach unten. Um den Akku wieder am Staubsauger anzubringen, richten Sie die Riegel am Staubsauger so aus, dass sie in die Rillen im Akku passen, und lassen Sie den Akku dann einrasten, indem Sie den Akku zum Staubsauger bewegen. Wenn der Anhang erfolgreich war, ist ein Klicken zu hören.

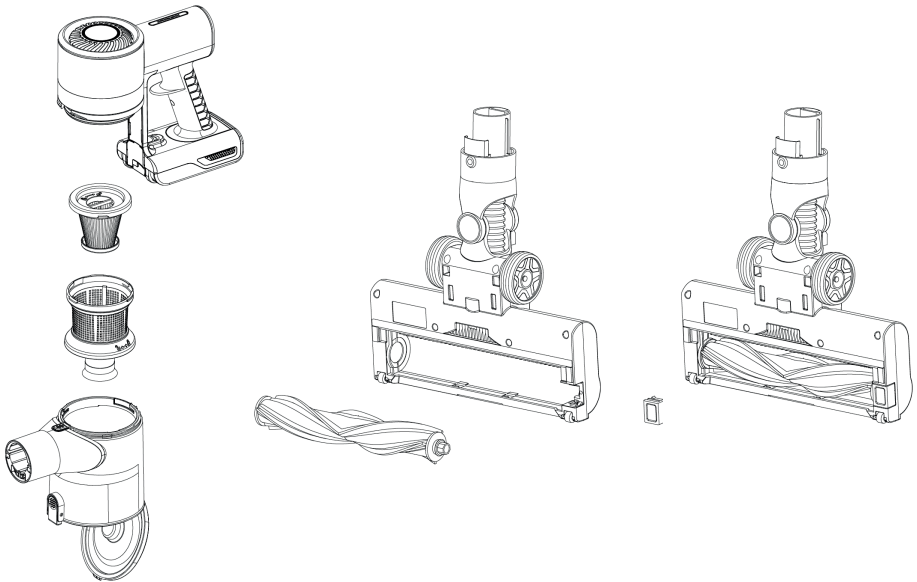


Der Akku wird mit dem im Lieferumfang enthaltenen Adapter aufgeladen. Benutzen Sie zum Aufladen ausschließlich den Original-Adapter des Herstellers. Der Akku kann auch außerhalb des Staubsaugergehäuses aufgeladen werden. Um die Lebensdauer des Staubsaugers zu verlängern, verwenden Sie auf Hartböden eine geringere Saugleistung. Verwenden Sie auf

Teppichen eine höhere Saugleistung. Während des Ladevorgangs kann der Staubsauger nicht verwendet werden.

### REINIGUNG WARTUNG

- Trennen Sie den Staubsauger vor der Reinigung vom Stromnetz und entfernen Sie den Akku, um mögliche Verletzungen zu vermeiden.
- Tauchen Sie niemals den gesamten Staubsauger oder seine Teile in Wasser.
- Verwenden Sie zum Reinigen des Staubsaugers und seines Zubehörs ein trockenes oder leicht feuchtes Tuch.
- Verwenden Sie zur Reinigung keine scharfen oder aggressiven Reinigungsmittel.
- Wir empfehlen, den Inhalt des Staubbehälters nach jeder Reinigung in den Mülleimer zu entleeren. Ein voller Behälter kann die Saugleistung des Staubsaugers verringern.
- Wir empfehlen, den HEPA-Filter des Staubsaugers je nach Nutzungshäufigkeit alle 15–30 Tage zu reinigen und ihn alle 4 Monate bzw. je nach Zustand des Filters durch einen neuen zu ersetzen.
- Um den Staubbehälter zu öffnen, drücken Sie die Verriegelung am Staubbehälter und der Deckel des Behälters wird freigegeben. Lösen Sie den Metallfilter durch leichtes Drehen gegen den Uhrzeigersinn und nehmen Sie ihn aus dem Staubsauger. Der HEPA-Filter ist zusammen mit dem Metallfilter waschbar. Der gesamte Staubbehälter kann vom Staubsauger abgenommen werden, siehe Bild.



Für einen störungsfreien Betrieb des Staubsaugers empfehlen wir, die Bodenbürste regelmäßig zu reinigen, insbesondere von verfilzten Haaren.

## PARAMETER

Abmessungen des Staubsaugers:	130 x 24,5 x 20,5 cm
Adapter:	DC 27 V / 0,5 A
Nennspannung der Batterie:	22,2 V
Kapazität des Li-Ion-Akkus:	2.200 mAh
Leistung:	140 W, 11 kPa
Ladezeit:	4,5-5 Stunden
Anwendungsdauer:	bis zu 35 Min
Fassungsvermögen Staubbehälter:	0,5 l
Gewicht des Staubsaugers:	1,3 kg
Geräuschpegel:	<78 dB

Hiermit erklärt die Niceboy s.r.o., dass der NICEBOY ION Hurricane H5 PLUS den Richtlinien 2014/30/EU, 2014/35/EU und 2011/65/EU entspricht. Die vollständige Fassung der EU-Konformitätserklärung steht auf der nachfolgenden Internetseite zur Verfügung:  
<https://niceboy.eu/cs/declaration/ion-hurricane-h5-plus>

Die Batterie oder der Akku, die/der dem Produkt beiliegt, hat eine Lebensdauer von sechs Monaten, da es sich um ein Verbrauchsmaterial handelt. Unsachgemäße Handhabung (längeres Laden, Kurzschluss, Bruch durch einen anderen Gegenstand usw.) kann beispielsweise zu Bränden, Überhitzung oder Auslaufen der Batterie führen.

## PACKUNGSGEHALT

Staubsauger, Akku, Netzteil, Verlängerungsaufsatz, Fugendüse, 2-in-1-Aufsatz, Bodenbürste, Boden-/Tappichbürste, flexible Düse

## LÖSUNGEN FÜR DIE HÄUFIGSTEN PROBLEME

PROBLEM	MÖGLICHE URSACHE	LÖSUNG
<b>Der Staubsauger saugt gar nicht oder nur schwach.</b>	Der Staubbehälter ist voll.	Überprüfen Sie den Staubbehälter. Wenn er voll ist, entleeren Sie ihn.
	Die Sauglöcher der Aufsätze oder des Staubsaugers sind verstopft.	Überprüfen Sie die Anbaugeräte auf Verstopfungen.
	Die Bodenbürste ist blockiert.	Überprüfen Sie die Bodenbürste und entfernen Sie Haare und Schmutz, die die Leistung des Staubsaugers beeinträchtigen könnten.
	Die Staubsaugeraufsätze sind nicht richtig angebracht.	Überprüfen Sie, ob die Staubsaugeraufsätze sicher befestigt sind.
	Die Filter des Staubsaugers sind verstopft.	Überprüfen Sie die Filter. Wenn sie verstopft sind, müssen sie gereinigt werden.

<b>Der Staubsauger schaltet sich aus.</b>	Der Akku des Staubsaugers ist entladen.	Es muss vor der nächsten Reinigung aufgeladen werden.
	Der Staubbehälter ist voll.	Vor der weiteren Reinigung muss der Staubbehälter geleert werden.
	Erweiterungen sind blockiert.	Bevor Sie mit der Reinigung fortfahren, müssen Sie die Sauglöcher der Aufsätze und des Staubsaugers überprüfen.
	Der Staubsauger ist überhitzt.	Vor der nächsten Reinigung muss der Staubsauger mindestens 45 Minuten abkühlen.

### SICHERHEITSHINWEISE

- Bevor Sie dieses Produkt zum ersten Mal verwenden, lesen Sie alle Anweisungen sorgfältig durch und verwenden Sie es korrekt gemäß der Gebrauchsanweisung.
- Verwenden Sie nur Originalzubehör des Herstellers.
- Verwenden Sie nur produktspezifische Originalakkus und Ladeadapter.
- Wenn Sie das Produkt einer dritten Person weitergeben müssen, fügen Sie die Gebrauchsanweisung bei.
- Jeder Gebrauch in Widerspruch zu dieser Anleitung kann zur Beschädigung des Produkts oder zur Verletzung von Personen führen.
- Das Produkt ist für die Innenreinigung bestimmt. Verwenden Sie das Produkt nicht zur Reinigung von Außenbereichen (z. B. Außenterrassen).
- Verwenden Sie diesen Staubsauger niemals im Freien oder an feuchten Orten.
- Dieses Gerät ist kein Spielzeug. Es ist nicht für die Verwendung durch Personen (einschließlich Kinder) mit eingeschränkten körperlichen, sensorischen oder geistigen Fähigkeiten oder Mangel an Erfahrung und Wissen bestimmt, es sei denn, sie werden von einer für ihre Sicherheit verantwortlichen Person beaufsichtigt.
- Verwenden Sie das Produkt nicht, wenn es aufgrund von Sturz, Beschädigung, Verwendung im Freien oder Eindringen von Wasser nicht ordnungsgemäß funktioniert. Um Verletzungen zu vermeiden, sollte das Produkt vom Hersteller oder seinem Kundendienst repariert werden.
- Verwenden Sie das Produkt nicht, wenn Netzkabel, Steckdose oder Ladestation beschädigt sind.
- Berühren Sie den Staubsauger oder den Ladeadapter nicht mit feuchten Händen.
- Vergewissern Sie sich vor der Verwendung der Produkte, dass eine komplette Staubbox mit allen Filtern installiert ist.
- Die Verwendung des Produkts in Umgebung mit offenem Feuer ist verboten.
- Verwenden Sie das Produkt nicht bei extremer Hitze (über 40 °C) oder extremer Kälte (unter 4 °C).
- Halten Sie Haare, Kleidung, Finger und andere Körperteile von den saugenden Teilen des Produkts fern.
- Verwenden Sie das Produkt nicht auf nassen oder mit Wasser vollgesogenen Böden.
- Vermeiden Sie Gegenstände wie:
  - Steine, Altpapier
  - Brennbare Materialien
  - Zigaretten, Streichhölzer, Asche oder andere Gegenstände, die einen Brand verursachen können.

- Verwenden Sie das Gerät nicht, wenn die Absaugung blockiert ist. Entfernen Sie an der Ansaugöffnung Staub, Watte, Haare usw., um eine reibungslose Luftzirkulation in der Ansaugöffnung zu gewährleisten.
- Verwenden Sie das Netzkabel vorsichtig, um Beschädigungen zu vermeiden. Verwenden Sie das Netzkabel nicht, um am Gerät zu ziehen oder daran zu ziehen.
- Verwenden Sie das Netzkabel nicht als Griff.
- Stecken Sie das Netzkabel nicht in den Türgriff.
- Ziehen Sie das Netzkabel nicht an scharfen Ecken und Knicken.
- Wenn die Saugöffnung verstopft ist, schalten Sie den Staubsauger sofort aus und reinigen Sie die Saugöffnung.

## **SICHERHEITSVORKEHRUNGEN**

Bitte lesen Sie die folgenden Anweisungen, bevor Sie den Staubsauger verwenden.

- Bewahren Sie die Hauptbürsten-Reinigungswerkzeuge außerhalb der Reichweite von Kindern auf.
- Halten Sie Haare, lose Kleidung, Finger und alle Körperteile von Öffnungen und beweglichen Teilen fern.
- Verwenden Sie das Produkt nicht auf brennenden Gegenständen (zB Zigarettenkippen).
- Verwenden Sie das Produkt nicht zum Reinigen von harten oder scharfkantigen Gegenständen (z. B. Dekorationsreste, Glas und Nägel).
- Vor der Reinigung oder Wartung des Produkts muss das Produkt ausgeschaltet und der Stecker aus der Steckdose gezogen werden.
- Verwenden Sie kein nasses Tuch oder Flüssigkeit, um das Produkt zu reinigen.
- Verwenden Sie das Produkt gemäß der Gebrauchsanweisung. Schäden, die durch unsachgemäßen Gebrauch entstehen, gehen zu Lasten des Benutzers.
- Explosionsgefahr, wenn die Batterie durch einen falschen Typ ersetzt wird.
- Entsorgen Sie gebrauchte Batterien gemäß den Anweisungen auf der Produktverpackung.
- Verwenden Sie den Akku nicht, es besteht Verätzungsgefahr.
- Dieses Produkt enthält eine Lithiumbatterie. Das Verschlucken einer Lithiumbatterie kann innerhalb von nur 2 Stunden schwere innere Verbrennungen verursachen und zum Tod führen.
- Bewahren Sie neue und gebrauchte Batterien außerhalb der Reichweite von Kindern auf.
- Wenn Sie vermuten, dass die Batterien verschluckt oder in irgendeinen Teil Ihres Körpers gelangt sind, suchen Sie sofort einen Arzt auf.
- Das Fallenlassen des Akkus in ein Feuer oder einen Heißluftofen oder das mechanische Quetschen oder Schneiden des Akkus kann eine Explosion verursachen.
- Wenn Sie den Akku in einer extrem heißen Umgebung lassen, kann es zu einer Explosion oder zum Auslaufen von brennbarer Flüssigkeit kommen.
- Eine Batterie, die extrem niedrigem Luftdruck ausgesetzt ist, kann eine Explosion oder das Austreten von brennbarer Flüssigkeit verursachen.
- Unsachgemäße Handhabung (längerer Ladevorgang, Kurzschluss, Bruch durch einen anderen Gegenstand usw.) kann zu Feuer, Überhitzung oder dem Austreten gefährlicher Substanzen aus dem Akku führen.
- Eine Batterie oder ein Akku, die bzw. der Teil des Produkts sein kann, hat eine Lebensdauer von sechs Monaten, da es sich um einen Verbrauchsartikel handelt.
- Den Akku oder die Ladestation nicht zerlegen, reparieren oder modifizieren.
- Beim Entfernen des Akkus muss das Produkt von der Stromversorgung getrennt werden.
- Wischen oder reinigen Sie die Ladespitzen nicht mit einem nassen Tuch oder nassen Händen.

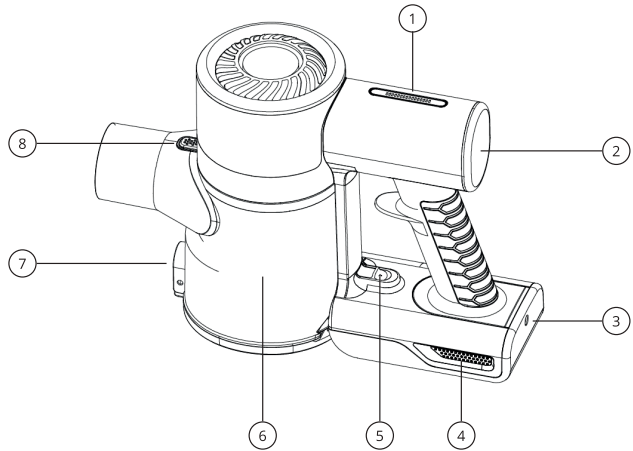
## VERBRAUCHERINFORMATIONEN ZUR ENTSORGUNG ELEKTRISCHER UND ELEKTRONISCHER GERÄTE (HAUSHALTE)



Das auf dem Produkt oder in den Begleitunterlagen aufgeführte Symbol bedeutet, dass gebrauchte elektrische oder elektronische Produkte nicht zusammen mit dem Hausmüll entsorgt werden dürfen. Geben Sie das Produkt an den festgelegten Sammelstellen ab, wo es kostenlos angenommen wird, damit es richtig entsorgt wird. Durch die richtige Entsorgung dieses Produkts helfen Sie dabei, wichtige natürliche Ressourcen zu bewahren und potentiellen negativen Auswirkungen auf die Umwelt und die menschliche Gesundheit, die infolge falscher Abfallentsorgung entstehen können, vorzubeugen. Weitere Details können Sie bei Ihrer örtlichen Behörde oder bei der nächsten Sammelstelle erfahren. Bei falscher Entsorgung dieser Abfallart können in Einklang mit den nationalen Vorschriften Strafen auferlegt werden.

Verbraucherinformationen zur Entsorgung elektrischer und elektronischer Geräte.  
(Kommerzielle Nutzung – Firmen und Betriebe)

Zwecks der richtigen Entsorgung elektrischer und elektronischer Geräte, die in Firmen und Betrieben genutzt werden, wenden Sie sich an den Hersteller oder den Importeur dieses Produkts. Dieser wird Sie über die Arten der Entsorgung des Produkts informieren und Ihnen in Abhängigkeit vom Datum der Markteinführung des Elektrogerätes mitteilen, wer verpflichtet ist, die Entsorgung dieses Elektrogeräts zu bezahlen. Informationen zur Entsorgung in anderen Ländern außerhalb der Europäischen Union. Das oben aufgeführte Symbol gilt nur in den Ländern der Europäischen Union. Holen Sie für die richtige Entsorgung elektrischer und elektronischer Geräte detaillierte Informationen bei Ihren Behörden oder beim Verkäufer des Geräts ein.



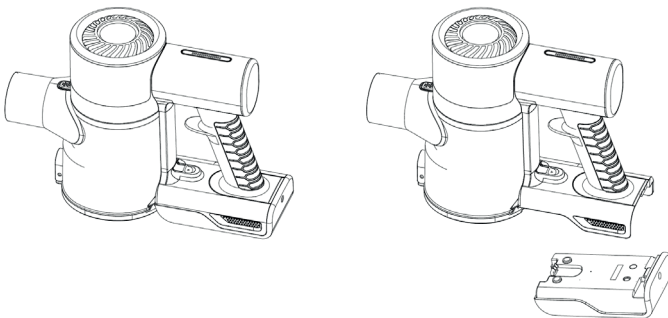
## ESZKÖZdiagram

1. Akkumulátor töltésjelző
2. Porszívó kezelőpanel
3. Töltőcsatlakozó
4. Akkumulátor
5. Akkumulátor biztosíték
6. Portartály
7. Portartály fedelének biztosítóka
8. Portartály biztosítóka

## TÖLTÉS

Az első használat előtt töltsse fel az akkumulátort 100%-ra. Töltési idő 4,5-5 óra.

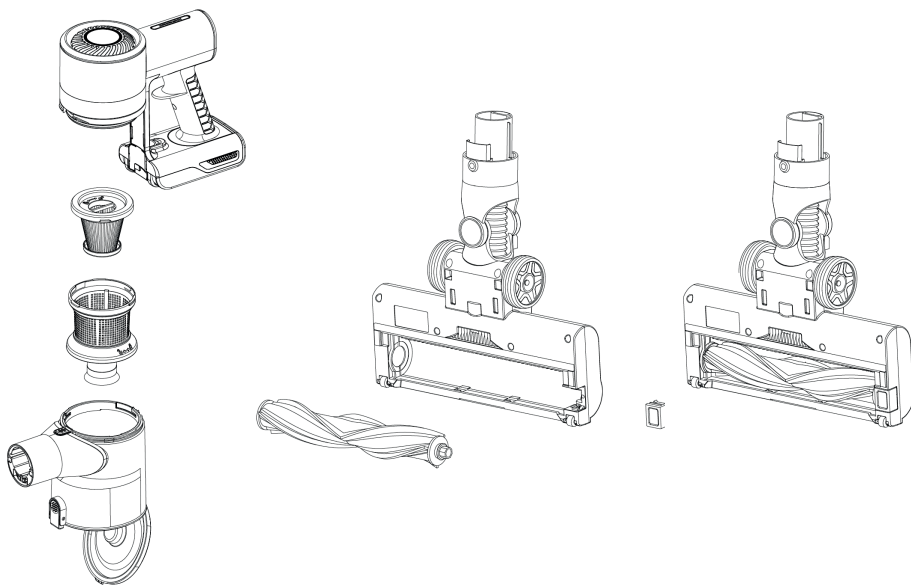
Az akkumulátor porszívóról való leválasztásához nyomja meg és tartsa lenyomva a zárat, majd lefelé távolítsa el az akkumulátort. Az akkumulátor porszívóra való visszahelyezéséhez igazítsa a porszívó reteszeit úgy, hogy azok illeszkedjenek az akkumulátor hornyába, majd kattintson az akkumulátorra úgy, hogy az akkumulátort a porszívóhoz viszi. Egy kattánás hallható, ha a csatlakozás sikeres.



Az akkumulátor töltése a csomagban található adapterrel történik. A töltéshez csak a gyártó eredeti adapterét használja. Az akkumulátor a porszívó testén kívül is tölthető. A porszívó élettartamának meghosszabbítása érdekében használjon alacsonyabb szívóerőt kemény padlón. Használjon nagyobb szívóerőt a szőnyegeken. A porszívó töltés közben nem használható.

## TISZTÍTÁS KARBANTARTÁS

- Tisztítás előtt húzza ki a porszívót a konnektorból, és távolítsa el az akkumulátort az esetleges sérülések elkerülése érdekében.
- Soha ne merítse vízbe az egész porszívót vagy annak részeit.
- Száraz vagy enyhén nedves ruhával tisztítsa meg a porszívót és tartozékait.
- Ne használjon durva vagy agresszív tisztítószerkeket a tisztításhoz.
- Javasoljuk, hogy minden tisztítás után ürítse ki a portartály tartalmát a szemetesbe. A tele tartály csökkentheti a porszívó szívóteljesítményét.
- Javasoljuk, hogy a porszívó HEPA szűrőjét a használat gyakoriságától függően 15-30 naponta egyszer tisztítsa meg, és 4 havonta, illetve a szűrő állapotától függően cserélje ki újakra.
- A portartály kinyitásához nyomja meg a portartály zárját, és ekkor a tartály fedele kioldódik. Lazítsa meg a fémszűrőt az óramutató járásával ellentétes irányú enyhe forgatással, és vegye ki a porszívóból. A HEPA szűrő a fémszűrővel együtt mosható. A teljes portartály eltávolítható a porszívóból, lásd a képet.



A porszívó problémamentes működése érdekében javasoljuk a padlókefe rendszeres tisztítását, különösen a gubancos hajtól.

## PARAMÉTEREK

A porszívó méretei:

130 x 24,5 x 20,5 cm

Adapter:

DC 27 V / 0,5 A

Az akkumulátor névleges feszültsége:

22,2 V

Li-Ion akkumulátor kapacitása:

2200 mAh

Teljesítmény:

140 W, 11 kPa

Töltési idő:

4,5-5 óra

Használat időtartama:

akár 35 perc

Portartály űrtartalma:

0,5 l

A porszívó súlya:

1,3 kg

Zajszint:

<78 dB

Az Niceboy s.r.o. ezúton kijelenti, a NICEBOY ION Hurricane H5 PLUS típusú megfelel a 2014/30/EU, 2014/35/EU és 2011/65/EU irányelveknek. Az EU megfelelőségi nyilatkozat teljes szövege a következő weboldalon elérhető: <https://niceboy.eu/cs/declaration/ion-hurricane-h5-plus>

A termékhez mellékelte elem vagy akkumulátor hat hónapig tart, mivel fogyóeszköz. A szakszerűtlen kezelés (hosszú töltés, rövidzárlat, más tárgy általi törés stb.) például tüzet, túlmelegedést vagy akkumulátorszivárgást okozhat.

### CSONAG TARTALMA

Porszívó, akkumulátor, hálózati adapter, hosszabbító, résfúvóka, 2 az 1-ben tartozék, padlókefe, padló-/szőnyegkefe, rugalmas fúvóka

### MEGOLDÁSOK A LEGGYAKORIBB PROBLÉMÁKRA

PROBLÉMA	LEHETSÉGES OK	MEGOLDÁS
<b>A porszívó egyáltalán nem vagy gyengén szív.</b>	A portartály megtelt.	Ellenőrizze a portartályt, ha tele van, ürítse ki.
	A tartozékok vagy a porszívó szívónyílásai eltömődtek.	Ellenőrizze, hogy nincs-e eltömődés a mellékleteken.
	A padlókefe eltömődött.	Ellenőrizze a padlókefét, és távolítsa el a szőrt és a szennyeződések, amelyek csökkenthetik a porszívó teljesítményét.
	A porszívó tartozékai nincsenek megfelelően rögzítve.	Ellenőrizze, hogy a porszívó tartozékai megfelelően vannak-e rögzítve.
	A porszívó szűrői eltömődtek.	Ellenőrizze a szűrőket, ha eltömődtek, ki kell őket tisztítani.
<b>A porszívó magától kikapcsol.</b>	A porszívó akkumulátora lemerült.	A következő tisztítás előtt fel kell tölteni.
	A portartály megtelt.	A további tisztítás előtt a portartályt ki kell üríteni.
	A bővítmények le vannak tiltva.	A tisztítás megkezdése előtt ellenőrizni kell a tartozékok és a porszívó szívónyílásait.
	A porszívó túlmelegszik.	A következő tisztítás előtt legalább 45 percig hagyni kell lehűlni a porszívót.

### BIZTONSÁGI UTASÍTÁSOK

- A termék első használata előtt figyelmesen olvassuk el az összes utasítást, majd használjuk a használati útmutatónak megfelelően.
- Csak a gyártótól származó, eredeti tartozékokat használjunk.
- Csak a termékhez való eredeti akkumulátort és töltőadaptert használjunk.

- Ha a terméket tovább adjuk harmadik félnek, adjuk mellé a használati útmutatót is
- A használati utasítással ellentétes bármely művelet a termék károsodásához vagy személyi sérüléshez vezethet.
- A termék beltéri takarításra szolgál. Ne használjuk a terméket kültéri területek (például kültéri teraszok) takarítására.
- Sose használjuk a porszívót szabadban vagy párás helyen.
- Ez a készülék nem játék. Használata során ügyeljünk saját magunk és a környezetünkben lévő emberek, különösen a gyermekek biztonságára. 8 éven aluli gyermekek és csökkent fizikai, érzékszervi és szellemi képességű és tudású személyek csak a biztonságukért felelős személy felügyelete mellett használhatják a terméket.
- Ne használjuk a terméket, ha leesés, sérülés, kültéri használat vagy víz behatolása miatt nem működik megfelelően. A sérülések elkerülése érdekében a terméket csak a gyártó vagy a vevős- zolgálat javíthatja.
- Ne használjuk a terméket sérült tápkábelrel, aljzattal vagy töltődokkolóval.
- Ne érijünk nedves kézzel a porszívóhoz vagy a töltőadapterhez.
- A termék használatba vétele előtt győződjünk meg arról, hogy a komplett portartályt az összes szűrőjével együtt felszereltük.
- A termék használata nyílt láng közelében tilos.
- Ne használjuk a terméket szélsőséges hőségben (40 °C felett) vagy hidegben (4 °C alatt).
- Tartsuk távol a hajunkat, ruházatunkat, az ujjainkat és más testrészeinket a termék légbeszívó nyílásaitól.
- Ne használjuk a terméket nedves vagy vizes talajon.
- Kerüljünk minden olyan tárgyat, mint:
  - Kavics, papírhulladék
  - Gyúlékony anyagok,
  - Cigaretta, gyufa, hamu vagy egyéb tűzveszélyes tárgyak.
- Ne használjuk a készüléket, ha a beszívónyílás eltömődött. A szívónyílásból távolítsuk el a port, vattát, szórt stb., hogy a szívónyílásban biztosított legyen az egyenletes légáramlás.
- A tápkábelt használjuk óvatosan, nehogy megsérüljön. Ne használjuk a tápkábelt a készülék vontatására vagy húzására.
- Ne használjuk a tápkábelt fogantyúként.
- Ne csípjuk be a tápkábelt ajtó és tok vagy küszöb közé.
- Ne húzzuk a tápkábelt éles sarkok mentén.
- Ha a szívónyílás eltömődött, azonnal kapcsoljuk ki a porszívót és tisztítsuk meg a szívónyílást.

## **BIZTONSÁGI ÓVINTÉZKEDÉSEK**

A porszívó használatbavétele előtt olvassuk el az alábbi utasításokat.

- A kefetisztító eszközöket tartsuk távol a gyermekektől.
- Tartsuk távol a nyílásoktól és a mozgó alkatrészekről a hajunkat, laza ruházatunkat, ujjainkat és minden testrészünket.
- Ne használja a terméket égő tárgyakra (például cigarettacsikkek).
- Ne használjuk a terméket kemény vagy éles tárgyak (például törött dísz tárgyak, üvegek vagy szögek) összetakarítására.
- A terméket tisztítás vagy karbantartás előtt kapcsoljuk ki és a dugóját húzzuk ki a konnektorból.
- Ne használjunk nedves ruhát vagy folyadékot a termék tisztításához.
- A terméket mindig a használati utasításnak megfelelően használjuk. A nem rendeltetésszerű használatból eredő bármilyen veszteség vagy kár a felhasználót terheli.
- Az akkumulátor cseréje nem megfelelő típusúra robbanásveszélyhez vezet.
- A használt akkumulátort a termék csomagolásán található utasításoknak megfelelően ártalmatlanítsuk.

- Ne használjuk az akkumulátort, a vegyszer égési sérülést okozhat.
- Ez a termék lítiumos akkumulátort tartalmaz. A lítiumos akkumulátor lenyelése életveszélyes és akár már 2 órán belül súlyos belső égési sérüléseket okozhat.
- Az új és a használt akkumulátort tartsuk távol a gyermekektől.
- Ha úgy véljük, hogy gyermekünk az akkumulátort lenyelte vagy bármely testrészbe dugta, azonnal forduljunk orvoshoz!
- Az akkumulátort tűzbe vagy forró levegős sütőbe dobni, mechanikusan összenyomni vagy elválni robbanásveszélyes.
- Ha az akkumulátort extrém forró környezetben hagyjuk, az robbanást vagy a gyúlékony folyadék szivárgását okozhatja.
- Az extrém alacsony légnyomásnak kitett akkumulátor robbanást vagy a gyúlékony folyadék szivárgását okozhatja.
- A szakszerűtlen kezelés (hosszú töltés, rövidzárlat, más tárgy általi összetörés stb.) tüzet, túlmelegedést vagy veszélyes anyagok szivárgását okozhatja az akkumulátorból.
- A termékhez esetlegesen járó tartozék elem vagy akkumulátor fogyóeszköz, ezért élettartama hat hónap.
- Ne szereljük szét, ne javítsuk és ne módosítsuk az akkumulátort vagy a töltőállomást.
- Az akkumulátor eltávolításakor válasszuk le a terméket a hálózatról.
- Ne töröljük és ne tisztítsuk a töltő saruit nedves ruhával vagy nedves kézzel.

## **FELHASZNÁLÓI TÁJÉKOZTATÓ (HÁZTARTÁSI) ELEKTROMOS ÉS ELEKTRONIKUS BERENDEZÉSEK ÁRTALMATLANÍTÁSÁRÓL**

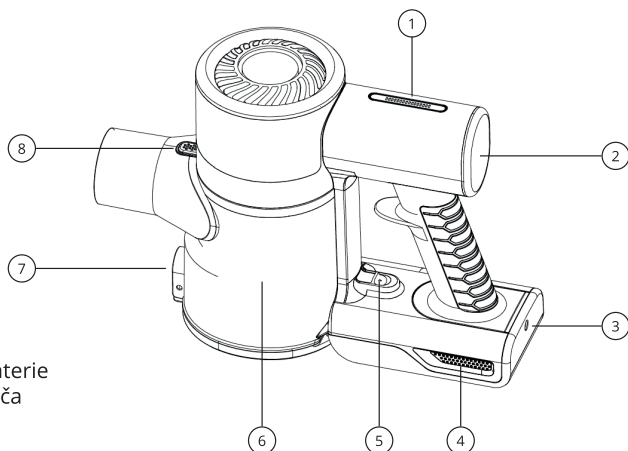


A termék vagy a kísérő dokumentációban található szimbólum azt jelenti, hogy a használt elektromos és elektronikus termékeket nem szabad a háztartási hulladékkal együtt ártalmatlanítani. A terméket megfelelő ártalmatlanítás érdekében a kijelölt átvételi pontokon kell leadni, ahol ingyenesen átveszik.

A termék megfelelő ártalmatlanításával segítünk megővni az értékes természeti erőforrásokat, és hozzájárulunk a környezetre és az emberi egészségre gyakorolt negatív következmények megelőzéséhez, amelyeket a termék nem megfelelő ártalmatlanítása okozhatna. További információval az illetékes hatóság vagy a legközelebbi gyűjtőhely szolgálhat. Az ilyen típusú hulladék nem megfelelő ártalmatlanítása esetén a nemzeti jogszabályokkal összhangban pénzbírság szabható ki.

Felhasználói tájékoztató elektromos és elektronikus berendezések ártalmatlanításáról. (Vállalati és üzletszerű használat)

Vállalati és üzletszerű használat esetén az elektromos és elektronikus berendezések megfelelő ártalmatlanításával kapcsolatban forduljunk a gyártóhoz vagy importőrhöz. Tájékoztatást fognak nyújtani az összes ártalmatlanítási módról, és az elektromos vagy elektronikus berendezés forgalomba hozatalának dátuma alapján megmondják, hogy ki felel az elektromos vagy elektronikus berendezés ártalmatlanításának finanszírozásáért. Tájékoztatás az EU tagállamokon kívüli ártalmatlanítási eljárásokról. A fenti szimbólum csak az Európai Unió országaira érvényes. Az elektromos és elektronikus berendezések megfelelő ártalmatlanításával kapcsolatos tájékoztatást az illetékes hatóságok vagy a berendezés forgalmazója tud adni.

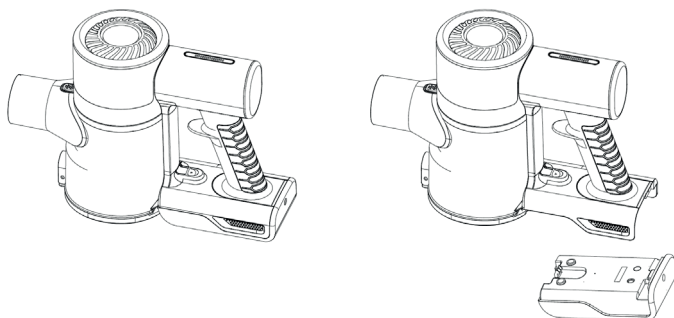


## DIJAGRAM UREĐAJA

1. Indikator napunjenosti baterie
2. Upravljačka ploča usisavača
3. Priključak za punjenje
4. Baterija
5. Osigurač baterie
6. Spremnik za prašinu
7. Osigurač poklopca spremnika za prašinu
8. Osigurač spremnika za prašinu

## PUNJENJE

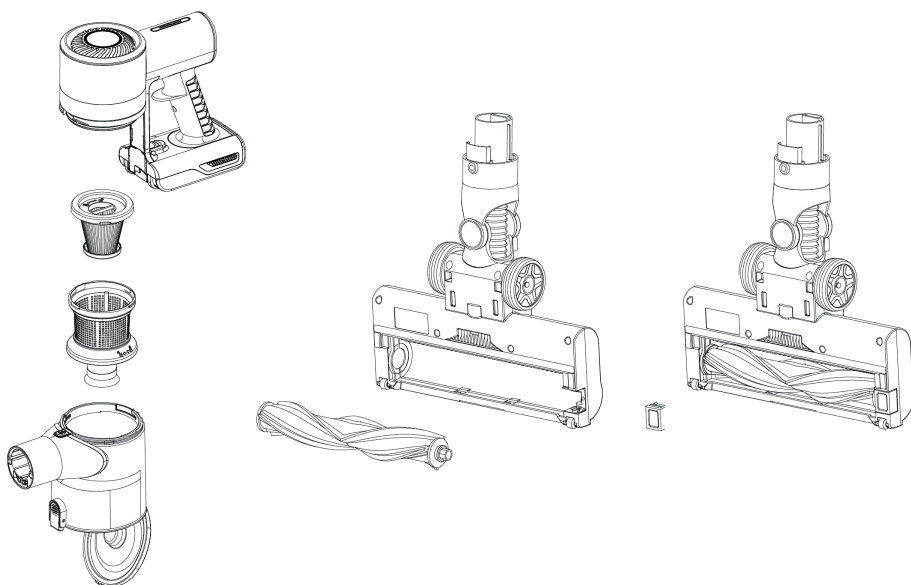
Napunite bateriju do 100% prije prve uporabe. Vrijeme punjenja je 4,5-5 sati. Kako biste odvojili bateriju od usisavača, pritisnite i držite bravu i izvadite bateriju prema dolje. Kako biste vratili bateriju na usisavač, poravnajte zasune na usisavaču tako da stanu u utore na bateriji, a zatim pritisnite bateriju pomicanjem baterije na usisivač. Kada privatak bude uspješan, čut će se klik.



Baterija se puni pomoću adaptera koji dolazi u paketu. Za punjenje koristite samo originalni adapter proizvođača. Baterija se može puniti i izvan kućišta usisavača. Kako biste produžili vijek trajanja usisavača, koristite nižu snagu usisavanja na tvrdim podovima. Koristite veću snagu usisavanja na tepisima. Usisavač se ne može koristiti tijekom punjenja.

## ODRŽAVANJE ČIŠĆENJA

- Prije čišćenja isključite usisavač iz struje i izvadite bateriju kako biste izbjegli moguće ozljede.
- Nikada ne uranjajte cijeli usisavač ili njegove dijelove u vodu.
- Koristite suhu ili blago vlažnu krpu za čišćenje usisavača i njegovih dodataka.
- Za čišćenje nemojte koristiti jaka ili agresivna sredstva za čišćenje.
- Preporučujemo da nakon svakog čišćenja ispraznite sadržaj spremnika za prašinu u smeće. Pun spremnik može smanjiti usisnu snagu usisavača.
- Preporučamo čišćenje HEPA filtra usisavača jednom svakih 15-30 dana, ovisno o učestalosti korištenja, te zamjenu novim svaka 4 mjeseca, odnosno ovisno o stanju filtra.
- Kako biste otvorili spremnik za prašinu, pritisnite bravicu na spremniku za prašinu i poklopac spremnika će se tada otpustiti. Otpustite metalni filter laganim okretanjem u smjeru suprotnom od kazaljke na satu i izvadite ga iz usisavača. HEPA filter zajedno s metalnim filterom mogu se prati. Cijeli spremnik za prašinu može se izvaditi iz usisavača, vidi sliku.



Za nesmetan rad usisavača preporučamo redovito čišćenje četke za pod, osobito od zapetljane dlake.

## PARAMETRI

Dimenzije usisavača:	130 x 24,5 x 20,5 cm
Adapter:	DC 27 V / 0,5 A
Nazivni napon baterije:	22,2 V
Kapacitet Li-Ion baterije:	2.200 mAh
Snaga:	140 W, 11 kPa
Vrijeme punjenja:	4,5-5 h
Trajanje upotrebe:	do 35 min
Kapacitet posude za prašinu:	0,5 l
Težina usisavača:	1,3 kg
Razina buke:	<78 dB

Tvrtka Niceboy s.r.o. time izjavljuje da je gore navedeni uređaj NICEBOY ION Hurricane H5 PLUS usklađen sa smjernicama 2014/30/EU, 2014/35/EU i 2011/65/EU. Cijeli tekst EU Izjave o sukladnosti dostupan je na sljedećim web stranicama: <https://niceboy.eu/cs/declaration/ion-hurricane-h5-plus>

Baterija ili akumulator koji se može dobiti uz proizvod ima vijek trajanja od šest mjeseci jer je potrošni materijal. Nepravilno rukovanje (dugotrajno punjenje, kratki spoj, lom drugim predmetom, itd.) može dovesti do požara, pregrijavanja ili curenja baterije, na primjer.

### SADRŽAJ PAKETA

Usisavač, baterija, adapter za struju, produžni nastavak, mlaznica za pukotine, 2-u-1 nastavak, četka za pod, četka za pod/tepih, fleksibilna mlaznica

### RJEŠENJA NAJČEŠĆIH PROBLEMA

PROBLEM	MOGUĆI UZROK	RIJEŠENJE
<b>Usisavač ne usisava uopće ili slabo.</b>	Spremnik za prašinu je pun.	Provjerite spremnik za prašinu, ako je pun, ispraznite ga.
	Usisni otvori nastavka ili usisavača su začepljeni.	Provjerite ima li priključaka začepljenih.
	Četka za pod je blokirana.	Provjerite četku za pod i uklonite dlake i prljavštinu koja bi mogla smanjiti učinkovitost usisavača.
	Nastavci usisavača nisu ispravno pričvršćeni.	Provjerite jesu li nastavci usisavača čvrsto pričvršćeni.
	Filtri usisavača su začepljeni.	Provjerite filtre, ako su začepljeni, moraju se očistiti.
<b>Usisavač se sam isključuje.</b>	Baterija usisavača je ispražnjena.	Potrebno ga je ponovno napuniti prije sljedećeg čišćenja.
	Spremnik za prašinu je pun.	Posudu za prašinu potrebno je isprazniti prije daljnjeg čišćenja.
	Ekstenzije su blokirane.	Prije nastavka čišćenja potrebno je provjeriti usisne otvore nastavka i usisavača.
	Usisavač se pregrijava.	Usisavač mora biti ostavljen da se hladi najmanje 45 minuta prije sljedećeg čišćenja.

### SIGURNOSNE UPUTE

- Pažljivo pročitajte ovaj priručnik prije upotrebe proizvoda i proizvod upotrebljavajte u skladu s uputama iz ovog priručnika.
- Koristite samo originalni pribor proizvođača.
- Koristite samo originalne baterije i priključne stanice za punjenje koje su specifične za proizvod.
- Ako proizvod trebate predati trećoj strani, uz njega priložite upute za uporabu
- Svaki rad protivan ovim uputama može dovesti do oštećenja proizvoda i ozljeda.

- Proizvod je dizajniran za čišćenje u zatvorenom prostoru. Nemojte koristiti proizvod za čišćenje vanjskih površina (kao što su vanjske terase) ili drugih površina.
- Nikada nemojte koristiti ovaj usisavač na otvorenom ili na vlažnim mjestima.
- Ovaj uređaj nije igračka. Prilikom korištenja obratite pozornost na svoju sigurnost i na ljude oko sebe, a posebno na djecu i osobe smanjenih fizičkih, osjetljivih i mentalnih sposobnosti i znanja, ako nisu pod nadzorom osobe odgovorne za njihovu sigurnost.
- Proizvode ne smiju koristiti djeca mlađa od 8 godina. Ako je potrebno, to se mora učiniti pod nadzorom skrbnika.
- Ne koristite proizvod ako ne radi pravilno zbog pada, oštećenja, upotrebe na otvorenom ili prodiranja vode. Da biste spriječili ozljede, proizvod treba popraviti proizvođač ili njegova post- prodajna služba.
- Ne koristite proizvod ako su kabel za napajanje, utičnica ili stanica za punjenje oštećeni.
- Ne dirajte usisavač ili prilagodnik za punjenje mokrim rukama.
- Prije uporabe proizvoda, provjerite je li postavljena kompletna kutija za prašinu sa svim filtrima
- Zabranjena je uporaba proizvoda u okruženju otvorenog plamena.
- Ne koristite proizvod na ekstremnoj vrućini (iznad 40 °C) ili vrlo hladnom vremenu (ispod 4 °C).
- Držite kosu, odjeću, prste i druge dijelove tijela dalje od usisnih dijelova proizvoda.
- Ne koristite proizvod na mokrom tlu ili tlu natopljenom vodom.
- Izbjegavajte sve predmete, kao npr.:
- Kamenje, otpadni papir
- Zapaljivi materijali
- Cigarete, šibice, pepeo ili drugi predmeti koji mogu izazvati požar.
- Ne koristite uređaj ako je usisni otvor blokiran. Na usisnom otvoru uklonite prašinu, pamučnu vatu, dlake itd., kako biste osigurali neometani protok zraka u usisnom otvoru.
- Pažljivo koristite kabel za napajanje kako ga ne biste oštetili. Ne koristite kabel za napajanje za povlačenje ili povlačenje uređaja.
- Ne koristite kabel za napajanje kao ručku.
- Ne zatvarajte kabel za napajanje između vrata i dovratnika.
- Ne vucite kabel za napajanje preko oštarih kutova i pregiba.
- Ako je usisni otvor blokiran, odmah isključite usisavač i očistite usisni otvor.

## **SIGURNOSNE MJERE**

Prije uporabe sredstva za čišćenje pročitajte ove upute.

- Držite alate za čišćenje glavne četke izvan dohvata djece.
- Držite kosu, široku odjeću, prste i sve dijelove tijela dalje od otvora i pokretnih dijelova.
- Nemojte koristiti proizvod na zapaljenim predmetima (kao što su opušci cigareta).
- Nemojte koristiti proizvod za čišćenje tvrdih ili oštarih predmeta (kao što su ukrasni ostaci, staklo i nokti).
- Prije čišćenja ili servisiranja proizvoda, proizvod se mora isključiti i izvući utikač.
- Nemojte koristiti mokru krpu ili tekućine za čišćenje proizvoda.
- Koristite proizvod u skladu s uputama za upotrebu. Za svaki gubitak ili štetu prouzročenu nepravilnim korištenjem odgovoran je korisnik.
- Opasnost od eksplozije ako se baterija zamijeni pogrešnim tipom.
- Istrošene baterije odložite prema uputama na pakiranju proizvoda.
- Nemojte trošiti bateriju, postoji opasnost od kemijskih opekline.
- Ovaj proizvod sadrži litijsku bateriju. Gutanje litijeve baterije može prouzročiti ozbiljne unutarnje opekline u samo 2 sata i dovesti do smrtonosne ozljede.
- Nove i rabljene baterije držite izvan dohvata djece.
- Ako mislite da su baterije progutane ili stavljene u bilo koji dio tijela, odmah potražite liječničku pomoć.

- Bacanje baterije u vatru ili vruću pećnicu ili mehaničko drobljenje ili rezanje baterije može prouzročiti eksploziju.
- Ostavljanje baterije u okruženju s ekstremno visokim temperaturama može dovesti do eksplozije ili istjecanja zapaljive tekućine.
- Baterija izložena iznimno niskom tlaku zraka može dovesti do eksplozije ili istjecanja zapaljive.
- Nepravilno rukovanje (dugotrajno punjenje, kratki spoj, puknuće zbog drugog predmeta itd.) može dovesti do požara, pregrijavanja ili istjecanja opasnih tvari iz baterije.
- Baterija ili akumulator koji mogu biti uključeni u proizvod imaju trajanje do šest mjeseci, kao potrošni materijal.
- Nemojte rastavljati, popravljati ili modificirati bateriju ili stanicu za punjenje.
- Prilikom uklanjanja baterije proizvod se mora isključiti iz napajanja.
- Nemojte brisati niti čistiti nastavke punjača mokrom krpom ili mokrim rukama.

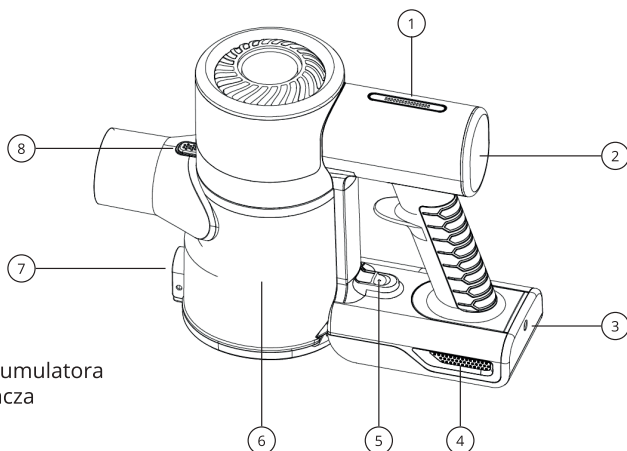
### **INFORMACIJE ZA KORISNIKE O ODLAGANJU ELEKTRIČNIH I ELEKTRONIČKIH UREĐAJA (ZA KUĆNU UPOTREBU)**



Ovaj simbol koji se nalazi na proizvodu ili u originalnoj dokumentaciji proizvoda znači da se korišteni električni ili elektronički proizvodi ne smiju odlagati zajedno s komunalnim otpadom. Te proizvode ispravno odložite tako da ih odnesete na označeno mjesto prikupljanja gdje će se besplatno preuzeti. Odlaganjem proizvoda na ovaj način pomažete u zaštiti dragocjenih prirodnih resursa i pomažete u sprječavanju mogućih negativnih utjecaja na okoliš i zdravlje ljudi koji bi mogli biti posljedica nepravilnog odlaganja otpada. Više informacija možete dobiti kod nadležnih lokalnih tijela ili na obližnjem odlagalištu. Ovisno o državnim propisima, kazna se može naplatiti svakom tko nepravilno odloži ovakvu vrstu otpada.

Korisničke informacije za odlaganje električnih i elektroničkih uređaja.  
(Za poslovnu i korporativnu upotrebu)

Pravilan način odlaganja električnih i elektroničkih uređaja za poslovnu i korporativnu upotrebu potražite kod proizvođača ili uvoznika proizvoda. Oni će vam dati informacije o svim načinima odlaganja te, ovisno o datumu navedenom na električnom ili elektroničkom uređaju na tržištu, obavijestiti vas tko je dužan snositi troškove odlaganja tog električnog ili elektroničkog uređaja. Informacije o postupcima zbrinjavanja u drugim zemljama izvan EU. Prikazani simbol vrijedi samo za zemlje unutar Europske unije. Način ispravnog odlaganja električnih i elektroničkih uređaja zatražite kod svojih nadležnih lokalnih tijela ili prodavača uređaja.

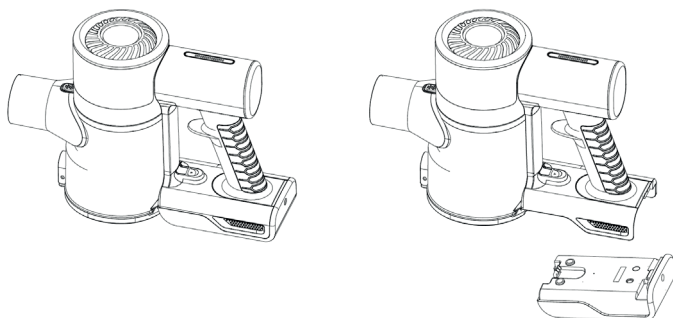


### SCHEMAT URZĄDZENIA

1. Wskaźnik naładowania akumulatora
2. Panel sterowania odkurzacza
3. Port ładowania
4. Bateria
5. Bezpiecznik akumulatora
6. Pojemnik na kurz
7. Bezpiecznik pokrywy pojemnika na kurz
8. Bezpiecznik pojemnika na kurz

### ŁADOWANIE

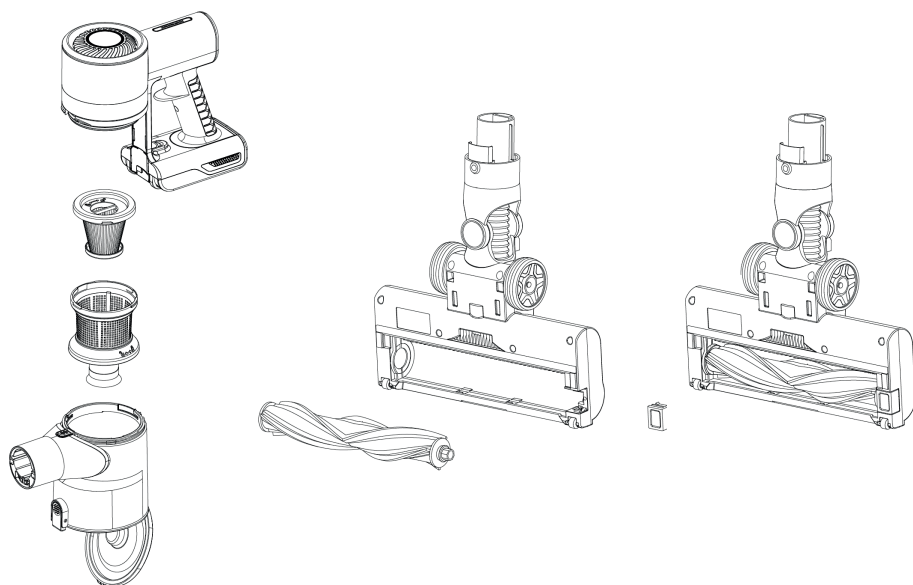
Przed pierwszym użyciem naładuj akumulator do 100%. Czas ładowania wynosi 4,5-5 godzin. Aby odłączyć akumulator od odkurzacza należy nacisnąć i przytrzymać blokadę i wyjąć akumulator w dół. Aby ponownie podłączyć akumulator do odkurzacza, dopasuj zatrzaski odkurzacza tak, aby weszły w rowki w akumulatorze, a następnie kliknij akumulator, wsuwając go do odkurzacza. Po pomyślnym załączeniu usłyszysz kliknięcie.



Akumulator ładuje się za pomocą adaptera znajdującego się w zestawie. Do ładowania należy używać wyłącznie oryginalnego adaptera producenta. Akumulator można ładować także poza korpusem odkurzacza. Aby przedłużyć żywotność odkurzacza, na twardych podłogach należy stosować mniejszą moc ssania. W przypadku dywanów używaj większej mocy ssania. Odkurzacza nie można używać podczas ładowania.

## KONSERWACJA CZYSZCZENIA

- Przed czyszczeniem odłącz odkurzacz od prądu i wyjmij akumulator, aby uniknąć ewentualnych obrażeń.
- Nigdy nie zanurzaj całego odkurzacza ani jego części w wodzie.
- Do czyszczenia odkurzacza i jego akcesoriów używaj suchej lub lekko zwilżonej ściereczki.
- Do czyszczenia nie należy używać ostrych lub agresywnych środków czyszczących.
- Zalecamy wyrzucenie zawartości pojemnika na kurz do kosza po każdym czyszczeniu. Pełny pojemnik może zmniejszyć siłę ssania odkurzacza.
- Zalecamy czyszczenie filtra HEPA odkurzacza raz na 15-30 dni w zależności od częstotliwości użytkowania i wymianę na nowy co 4 miesiące lub w zależności od stanu filtra.
- Aby otworzyć pojemnik na kurz, należy nacisnąć blokadę pojemnika na kurz, co spowoduje zwolnienie pokrywy pojemnika. Poluzuj metalowy filtr, lekko go obracając w kierunku przeciwnym do ruchu wskazówek zegara i wyjmij go z odkurzacza. Filtr HEPA wraz z filtrem metalowym można prać. Z odkurzacza można wyjąć cały pojemnik na kurz, patrz zdjęcie.



Dla bezproblemowej pracy odkurzacza zalecamy regularne czyszczenie szczotki podłogowej, zwłaszcza z splątanych włosów.

## PARAMETRY

Wymiary odkurzacza:	130 x 24,5 x 20,5 cm
Zasilacz:	DC 27 V / 0,5 A
Nominalne napięcie akumulatora:	22,2 V
Pojemność akumulatora litowo-jonowego:	2200 mAh
Moc:	140 W, 11 kPa
Czas ładowania:	4,5-5 godz
Czas stosowania:	do 35 min
Pojemność pojemnika na kurz:	0,5 l
Waga odkurzacza:	1,3 kg
Poziom hałasu:	<78 dB

Niceboy s.r.o. niniejszym oświadcza, że NICEBOY ION Hurricane H5 PLUS jest zgodny z dyrektywami: 2014/30/UE, 2014/35/UE i 2011/65/UE. Pełna treść Deklaracji Zgodności UE jest do dyspozycji na stronie internetowej: <https://niceboy.eu/cs/declaration/ion-hurricane-h5-plus>

Żywotność baterii lub akumulatora, które mogą być dołączone do produktu, wynosi sześć miesięcy, ponieważ jest to materiał eksploatacyjny. Niewłaściwa obsługa (długotrwałe ładowanie, zwarcie, uszkodzenie przez inny przedmiot itp.) może prowadzić na przykład do pożaru, przegrzania lub wycieku baterii.

### ZAWARTOŚĆ PACZKI

Odkurzac, akumulator, zasilacz, nasadka przedłużająca, ssawka szczelinowa, nasadka 2 w 1, szczotka do podłóg, szczotka do podłóg/dywanów, elastyczna dysza

### ROZWIĄZANIA NAJCZĘŚCIEJ WYSTĘPUJĄCYCH PROBLEMÓW

PROBLEM	MOŻLIWA PRZYCZYNA	ROZWIĄZANIE
Odkurzac nie zasysa wcale lub słabo.	Pojemnik na kurz jest pełny.	Sprawdź pojemnik na kurz, jeśli jest pełny, opróżnij go.
	Otwory ssące nasadek lub odkurzacza są zatkane.	Sprawdź osprzęt pod kątem blokad.
	Szczotka podłogowa jest zablokowana.	Sprawdź szczotkę podłogową i usuń włosy oraz brud, który mógłby obniżyć wydajność odkurzacza.
	Nasadki odkurzacza nie są prawidłowo zamocowane.	Sprawdź, czy nasadki odkurzacza są dobrze zamocowane.
	Filtry odkurzacza są zatkane.	Sprawdź filtry, jeśli są zatkane, należy je wyczyścić.
Odkurzac sam się wyłącza.	Akumulator odkurzacza jest rozładowany.	Należy go naładować przed kolejnym czyszczeniem.
	Pojemnik na kurz jest pełny.	Przed dalszym czyszczeniem pojemnik na kurz należy opróżnić.
	Rozszerzenia są zablokowane.	Przed przystąpieniem do czyszczenia należy sprawdzić otwory ssące nasadek oraz odkurzacza.
	Odkurzac przegrzewa się.	Przed kolejnym czyszczeniem odkurzac należy pozostawić do ostygnięcia na co najmniej 45 minut.

### ZALECENIA DOTYCZĄCE BEZPIECZEŃSTWA

- Przed pierwszym użyciem tego produktu należy uważnie przeczytać wszystkie wskazówki i używać go prawidłowo, zgodnie z instrukcją obsługi.
- Należy używać wyłącznie oryginalnych akcesoriów producenta.

- Wymagane jest stosowanie wyłącznie oryginalnych baterii i ładowarek przeznaczonych dla danego produktu.
- W wypadku przekazania produktu osobie trzeciej trzeba dołączyć do niego instrukcję obsługi
- Wszelkie czynności wykonywane niezgodnie z niniejszą instrukcją mogą skutkować uszkodzeniem produktu i urazami ciała.
- Produkt jest przeznaczony do sprzątania pomieszczeń. Nie wolno go używać do sprzątania na zewnątrz (np. tarasów).
- Nigdy nie używać tego odkurzacza na wolnym powietrzu lub w wilgotnych miejscach.
- To urządzenie nie jest zabawką. Posługując się nim, należy zadbać o bezpieczeństwo swoje i osób znajdujących się w pobliżu, zwłaszcza dzieci. Produktu nie mogą używać dzieci poniżej 8 roku życia oraz osoby o ograniczonej sprawności fizycznej, sensorycznej lub intelektualnej bądź niedysponujące odpowiednią wiedzą, o ile nie znajdują się one pod nadzorem osoby odpowiedzialnej za ich bezpieczeństwo.
- Nie należy używać produktu, jeśli nie działa on prawidłowo z powodu upuszczenia, uszkodzenia, użytkowania na zewnątrz lub zalania wodą. Aby uniknąć urazu, produkt powinien być naprawiany przez producenta lub jego serwis posprzedażowy.
- Nie należy używać produktu, jeśli przewód zasilający, gniazdko lub stacja dokująca do ładowania są uszkodzone.
- Nie należy dotykać odkurzacza ani ładowarki mokrymi rękami.
- Przed użyciem produktu należy się upewnić, że zainstalowany jest kompletny zbiornik na kurz ze wszystkimi filtrami
- Używanie produktu w środowisku z otwartym ogniem jest zabronione.
- Nie należy używać produktu w skrajnie wysokich (powyżej 40°C) lub skrajnie niskich temperaturach (poniżej 4°C).
- Włosy, ubrania, palce i inne części ciała należy trzymać z dala od części ssących produktu.
- Nie stosować produktu na mokrym lub zalanym wodą podłożu.
- Unikać wszelkiego rodzaju przedmiotów, takich jak:
  - Kamienie, makulatura
  - Materiały łatwopalne
  - Papierosy, zapałki, popiół lub inne przedmioty, które mogą spowodować pożar.
- Nie wolno używać urządzenia, jeśli wlot powietrza jest zablokowany. Z otworu ssącego należy usunąć kurz, watę, włosy itp., aby zapewnić w nim płynną cyrkulację powietrza.
- Z przewodem zasilającym należy obchodzić się ostrożnie, aby go nie uszkodzić. Nie należy używać przewodu zasilającego do ciągnięcia lub przyciągania urządzenia.
- Nie wolno używać przewodu zasilającego jako uchwytu.
- Nie wkładać przewodu zasilającego pod futryny drzwi.
- Nie należy przeciągać przewodu zasilającego za ostre narożniki i zagięcia.
- Jeśli otwór ssący jest zatkany, należy natychmiast wyłączyć odkurzacz i oczyścić otwór.

## **ŚRODKI BEZPIECZEŃSTWA**

Przed przystąpieniem do użytkowania prosimy zapoznać się z poniższymi zaleceniami.

- Narzędzia do czyszczenia głównej szczotki należy przechowywać w miejscu niedostępnym dla dzieci.
- Włosy, luźne ubrania, palce i pozostałe części ciała należy trzymać z dala od otworów i ruchomych części.
- Nie używać produktu do usuwania płonących przedmiotów (np. niedopałków papierosów).
- Nie należy używać produktu do czyszczenia twardych lub ostrych przedmiotów (takich jak pozostałości dekoracji, szkło i gwoździe).
- Przed przystąpieniem do czyszczenia lub konserwacji produktu należy go wyłączyć i wyjąć wtyczkę z gniazdka.

- Do czyszczenia urządzenia nie należy stosować mokrej szmatki ani płynów.
- Produkt należy wykorzystywać zgodnie z instrukcją użytkowania. Za wszelkie straty lub uszkodzenia spowodowane niewłaściwym użytkowaniem odpowiada użytkownik.
- Wymiana baterii na baterię niewłaściwego typu zagraża wybuchem.
- Zużyte baterie należy utylizować zgodnie z instrukcjami podanymi na opakowaniu produktu.
- Nie należy połykać baterii, ponieważ grozi to poparzeniem chemicznym.
- Ten produkt zawiera baterię litową. Połknięcie baterii litowej może spowodować poważne oparzenia wewnętrzne w ciągu zaledwie 2 godzin, a nawet doprowadzić do zgonu.
- Nowe i zużyte baterie należy przechowywać w miejscu niedostępnym dla dzieci.
- W razie podejrzenia połknięcia baterii lub włożenia jej do jakiegokolwiek otworu w ciele trzeba natychmiast zasięgnąć porady lekarza.
- Wrzucenie baterii do ognia lub gorącego piekarnika albo mechaniczne zgniecenie lub przecięcie baterii może doprowadzić do wybuchu.
- Pozostawienie baterii w miejscu o bardzo wysokiej temperaturze może skutkować wybuchem lub wyciekaniem łatwopalnej cieczy.
- Wystawienie akumulatora na działanie bardzo niskiego ciśnienia powietrza może doprowadzić do wybuchu lub wycieku łatwopalnej cieczy.
- Niewłaściwe postępowanie (długie ładowanie, wywołanie spięcia, zniszczenie w wyniku użycia innego przedmiotu itp.) może spowodować pożar, przegrzanie baterii lub wyciek niebezpiecznych substancji.
- Bateria lub akumulator, które mogą być dołączone do produktu, mają sześciomiesięczny okres żywotności, ponieważ są to materiały eksploatacyjne.
- Baterii ani stacji ładującej nie należy demontować, naprawiać czy modyfikować.
- Podczas wyjmowania baterii produkt musi być odłączony od źródła zasilania.
- Nie należy wycierać ani czyścić końcówek.

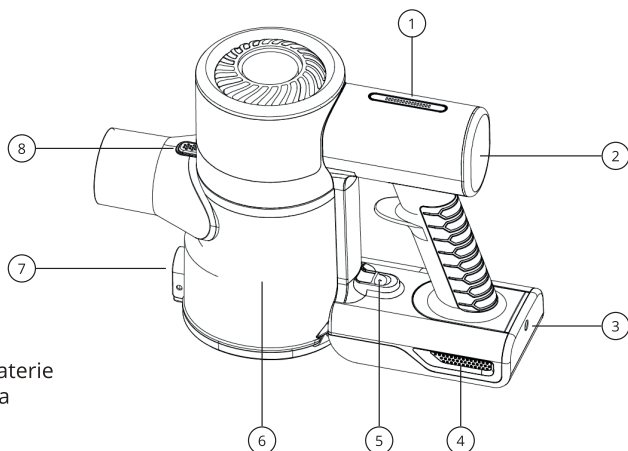
## INFORMACJE DLA UŻYTKOWNIKÓW DOTYCZĄCE UTYLIZACJI (DOMOWEGO) SPRZĘTU ELEKTRYCZNEGO I ELEKTRONICZNEGO



Przedstawiony symbol znajdujący się na produkcie lub w oryginalnej dokumentacji oznacza, że zużytych produktów elektrycznych lub elektronicznych nie wolno utylizować wraz z odpadami komunalnymi. Aby prawidłowo zutylizować te produkty, należy oddać je do wyznaczonego punktu zbiórki, gdzie zostaną przyjęte bezpłatnie. Utylizując produkty w ten sposób, pomagamy chronić cenne zasoby naturalne i zapobiegamy negatywnemu wpływowi na środowisko i zdrowie ludzkie, który mógłby wynikać z niewłaściwej utylizacji. Bliższe informacje można uzyskać w lokalnym urzędzie lub najbliższym punkcie zbiórki odpadów. W przypadku niewłaściwej utylizacji tego rodzaju odpadów przez dowolną osobę mogą być również nakładane kary zgodnie z przepisami krajowymi.

Informacje dla użytkowników dotyczące utylizacji sprzętu elektrycznego i elektronicznego (przeznaczonego na użytek służbowy i firmowy).

W celu właściwego zutylizowania sprzętu elektrycznego i elektronicznego przeznaczonego na użytek służbowy i firmowy należy zasięgnąć rady u producenta lub importera produktu. Dostarczą oni informacji o wszelkich sposobach utylizacji oraz wskażą, kto odpowiada za sfinansowanie utylizacji tego rodzaju sprzętu elektrycznego i elektronicznego w zależności od daty wprowadzenia na rynek. Informacje o procedurach utylizacji odpadów w innych krajach spoza UE. Powyższy symbol dotyczy tylko krajów Unii Europejskiej. Z myślą o zapewnieniu właściwej utylizacji sprzętu elektrycznego i elektronicznego należy zasięgnąć odpowiednich informacji w lokalnym urzędzie lub u sprzedawcy sprzętu.



### HEMA NAPRAVE

1. Indikator napoljenosti baterie
2. Nadzorna plošča sesalnika
3. Vrata za polnjenje
4. Baterija
5. Varovalka baterie
6. Posoda za prah
7. Varovalka pokrova posode za prah
8. Varovalka posode za prah

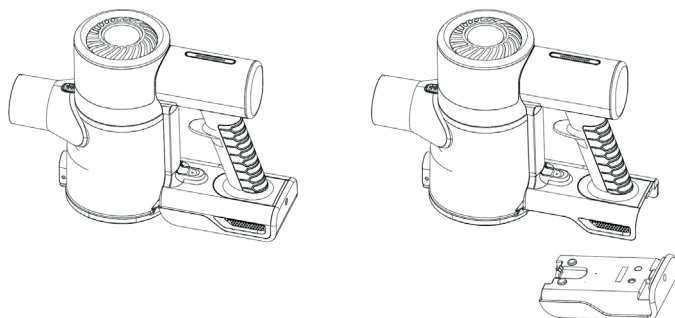
### POLNENJE

Pred prvo uporabo napolnite baterijo do 100%. Čas polnjenja je 4,5-5 ur.

Za odklop baterije iz sesalnika pritisnite in držite ključavnico ter odstranite baterijo navzdol.

Če želite baterijo pritrčiti nazaj na sesalnik, poravnajte zapahe na sesalniku tako, da se prilegajo utorom v bateriji, nato pa kliknite baterijo, tako da jo premaknete na sesalnik.

Ko bo priloга uspešna, se bo slišal klik.



Baterija se polni z adapterjem, ki je priložen v paketu. Za polnjenje uporabljajte samo originalni adapter proizvajalca. Baterijo lahko polnite tudi zunaj ohišja sesalnika. Za podaljšanje življenjske dobe sesalnika uporabite nižjo moč sesanja na trdih tleh. Na preprogah uporabite večjo moč sesanja. Sesalnika med polnjenjem ni mogoče uporabljati.

## ČIŠČENJE VZDRŽEVANJE

Pred čiščenjem izklopite sesalnik in odstranite baterijo, da se izognete morebitnim poškodbam.

Nikoli ne potopite celotnega sesalnika ali njegovih delov v vodo.

Za čiščenje sesalnika in njegovih dodatkov uporabite suho ali rahlo navlaženo krpo.

Za čiščenje ne uporabljajte ostrih ali agresivnih čistil.

Priporočamo, da po vsakem čiščenju vsebino posode za prah izpraznite v smeti. Polna posoda lahko zmanjša sesalno moč sesalnika.

Priporočamo čiščenje HEPA filtra sesalnika enkrat na 15-30 dni, odvisno od pogostosti uporabe in zamenjavo z novim na 4 mesece oziroma glede na stanje filtra.

Če želite odpreti posodo za prah, pritisnite zaklep na posodi za prah in pokrov posode se bo sprostil. Zrahljajte kovinski filter tako, da ga rahlo zavrtite v nasprotni smeri urnega kazalca in ga odstranite iz sesalnika. HEPA filter skupaj s kovinskim filtrom sta pralna. Celotno posodo za prah lahko odstranite iz sesalnika, glejte sliko.

Za nemoteno delovanje sesalnika priporočamo redno čiščenje krtače za tla, še posebej sprijenih las.

### PARAMETRI

Dimenzije sesalnika:	130 x 24,5 x 20,5 cm
Adapter:	DC 27 V / 0,5 A
Nazivna napetost baterije:	22,2 V
Kapaciteta Li-Ion baterije:	2.200 mAh
Moč:	140 W, 11 kPa
Čas polnjenja:	4,5-5 h
Trajanje uporabe:	do 35 min
Prostornina posode za prah:	0,5 l
Teža sesalnika:	1,3 kg
Raven hrupa:	<78 dB

Niceboy s.r.o. izjavlja, da je NICEBOY ION Hurricane H5 PLUS v skladu z Direktivami 2014/30/EU, 2014/35/EU in 2011/65/EU. Celotno besedilo izjave EU o skladnosti je na voljo na naslednjih spletnih straneh: <https://niceboy.eu/cs/declaration/ion-hurricane-h5-plus>

Baterija ali akumulator, ki je lahko priložen izdelku, ima življenjsko dobo šest mesecev, ker je potrošni material. Nepravilno ravnanje (dolgotrajno polnjenje, kratek stik, zlom zaradi drugega predmeta itd.) lahko povzroči na primer požare, pregrevanje ali puščanje baterije.

### VSEBINA PAKETA

Sesalnik, baterija, napajalnik, podaljšek, nastavek za reže, nastavek 2 v 1, krtača za tla, krtača za tla/preproge, prilagodljiva šoba

## REŠITVE NAJPOGOSTEJŠIH TEŽAV

TEŽAVA	MOŽEN VZROK	REŠITEV
<b>Sesalnik sploh ne sesa ali sesa slabo.</b>	Posoda za prah je polna.	Preverite posodo za prah, če je polna, jo izpraznite.
	Sesalne odprtine nastavkov ali sesalnika so zamašene.	Preverite, ali so priključki zamašeni.
	Ščetka za tla je blokirana.	Preverite krtačo za tla in odstranite lase in umazanijo, ki bi lahko zmanjšala učinkovitost sesalnika.
	Nastavki sesalnika niso pravilno pritrjeni.	Preverite, ali so nastavki sesalnika dobro pritrjeni.
	Filtri sesalnika so zamašeni.	Preverite filtre, če so zamašeni, jih je treba očistiti.
<b>Sesalnik se sam izklopi.</b>	Baterija sesalnika je izpraznjena.	Pred naslednjim čiščenjem ga je treba ponovno napolniti.
	Posoda za prah je polna.	Pred nadaljnjim čiščenjem je treba posodo za prah izprazniti.
	Razširitve so blokirane.	Preden nadaljete s čiščenjem, je potrebno preveriti sesalne odprtine nastavkov in sesalnika.
	Sesalnik se pregreva.	Pred naslednjim čiščenjem morate pustiti, da se sesalnik ohlaja vsaj 45 minut.

### VARNOSTNA NAVODILA

- Pred uporabo izdelka natančno preberite ta priročnik in izdelek uporabljajte v skladu z navodili v tem priročniku.
- Uporabljajte samo proizvajalčevo originalno dodatno opremo.
- Uporabljajte samo originalne baterije in polnilne postaje, ki so značilne za napravo.
- Če morate izdelek predati tretji osebi, priložite navodila za uporabo
- Vsako ravnanje, ki ni v skladu s tem priročnikom, lahko povzroči poškodbe izdelka in telesne poškodbe.
- Naprava je namenjena čiščenju v notranjih prostorih. Naprave ne uporabljajte za čiščenje zunanjih površin (kot so zunanje terase) ali drugih površin.
- Tega sesalnika nikoli ne uporabljajte na prostem ali v vlažnih prostorih.
- Ta naprava ni igrača. Pri uporabi bodite pozorni na svojo varnost in varnost ljudi okoli sebe, zlasti otrok in oseb z zmanjšanimi fizičnimi, zaznavnimi ali umskimi sposobnostmi ter znanjem, če jih ne nadzoruje oseba, ki je odgovorna za njihovo varnost.
- Naprave ne smejo uporabljati otroci, mlajši od 8 let. Če je to potrebno, mora potekati pod nadzorom skrbnika.
- Naprave ne uporabljajte, če ne deluje pravilno zaradi padca, poškodb, uporabe na prostem ali vdora vode. Da bi se izognili poškodbam, mora napravo popraviti proizvajalec ali njegova poprodajna služba.
- Naprave ne uporabljajte, če so napajalni kabel, vtičnica ali polnilna postaja poškodovani.
- Sesalnika ali polnilnega adapterja se ne dotikajte z mokrimi rokami.

- Pred uporabo naprave se prepričajte, da je posoda za prah nameščena z vsemi filtri.
- Prepovedana je uporaba izdelka v okolju z odprtim ognjem.
- Naprave ne uporabljajte v ekstremni vročini (nad 40 °C) ali ekstremnem mrazu (pod 4 °C).
- Lasje, oblačila, prsti in drugi deli telesa naj ne pridejo v bližino sesalnih delov naprave.
- Naprave ne uporabljajte na mokrih ali razmočenih tleh.
- Izogibajte se predmetom, kot so:
  - Kamenje, odpadni papir
  - Vnetljivi materiali
  - Cigarete, vžigalice, pepel in drugi vnetljivi predmeti.
- Naprave ne uporabljajte, če je sesalna odprtina zamašena. Na sesalni odprtini odstranite prah, volno, lase itd., da zagotovite nemoteno kroženje zraka v sesalni odprtini.
- Napajalni kabel uporabljajte previdno, da ga ne poškodujete. Napajalnega kabla ne uporabljajte za vlečenje naprave.
- Napajalnega kabla ne uporabljajte kot držalo.
- Napajalnega kabla ne zapirajte med vrata in prag vrat.
- Napajalnega kabla ne vlecite mimo vogalov in pregibov.
- Če je sesalna odprtina zamašena, takoj izklopite sesalnik in očistite sesalno odprtino.

## **VARNOSTNI UKREPI**

Pred uporabo sesalnika preberite naslednja navodila.

- Glavno krtačo za čiščenje hranite zunaj dosega otrok.
- Lasje, ohlapna oblačila, prsti in drugi deli telesa naj ne pridejo v bližino odprtih in premičnih delov.
- Naprave ne uporabljajte na gorečih predmetih (kot so cigaretni ogorki).
- Naprave ne uporabljajte na trdih ali ostrih predmetih (kot ostanke dekorativnih predmetov, stekla in žebelji).
- Pred čiščenjem ali servisiranjem naprave jo morate izvleči vtič iz električnega omrežja.
- Za čiščenje ne uporabljajte mokre krpe ali tekočin.
- Napravo uporabljajte v skladu z navodili za uporabo. Za morebitne škodo ali poškodbe, ki bi nastale zaradi nepravilne uporabe, je odgovoren uporabnik.
- Nevarnost eksplozije, če baterijo zamenjate z napačno vrsto.
- Izrabljene baterije zavržite v skladu z navodili na embalaži naprave.
- Baterije ne smete zaužiti, saj obstaja nevarnost kemičnih opeklin.
- Ta naprava vsebuje litijevo baterijo. Zaužitje litijeve baterije lahko že v dveh urah povzroči hude notranje opekline in privede celo do smrti.
- Nove in uporabljene baterije hranite zunaj dosega otrok.
- Če menite, da so bile baterije zaužite ali vstavljene v kateri koli del telesa, takoj poiščite zdravniško pomoč.
- Če baterijo odvržete v ogenj ali vročo pečico ali jo mehansko zmečkate ali prerežete, lahko povzročite eksplozijo.
- Če baterijo pustite v okolju z izjemno visoko temperaturo, lahko pride do eksplozije ali uhajanja vnetljive tekočine.
- Če je baterija izpostavljena okolju z izjemno visoko temperaturo, lahko pride do eksplozije ali uhajanja vnetljive tekočine.
- Nepravilno ravnanje (dolgotrajno polnjenje, kratek stik, poškodovanje z drugimi predmeti itd.) lahko povzroči požar, pregrevanje ali puščanje škodljivih snovi iz baterije.
- Življenjska doba baterije ali akumulatorske baterije, ki je lahko priložena napravi, je šest mese- cev, saj gre za potrošni material.
- Ne razstavljajte, popravljajte ali spreminjajte baterije ali polnilne postaje.
- Pred odstranjevanjem baterije je treba napravo izkjučiti iz električnega omrežja.
- Konic polnilnika ne obrišite ali očistite z mokro krpo ali mokrimi rokami.

## INFORMACIJE ZA UPORABNIKE GLEDE ODSTRANJEVANJA ELEKTRIČNIH IN ELEKTRONSKIH NAPRAV (DOMAČA RABA)

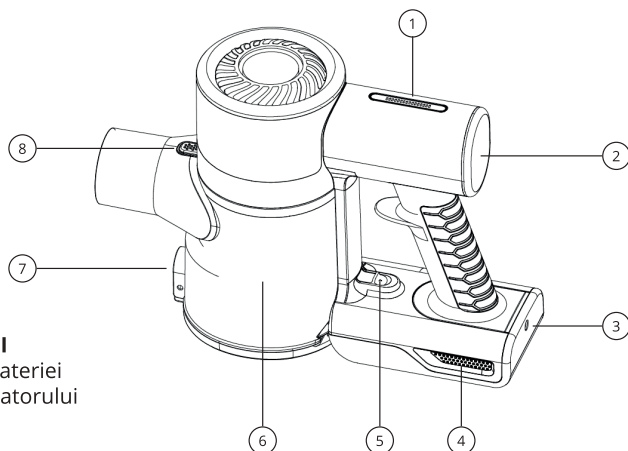


Ta simbol na napravi ali v originalni dokumentaciji naprave pomeni, da rabljene električne ali elektronske naprave ni dovoljeno zavreči skupaj s komunalnimi odpadki. Napravo odnesite v zbirni center, kjer jo bodo brezplačno prevzeli in odstranili na ustrezen način. S takšnim odstranjevanjem naprave pomagajte zaščititi dragocene naravne vire in preprečiti morebitne negativne vplive na okolje in zdravje ljudi, ki bi lahko bili posledica nepravilnega odlaganja odpadkov.

Za podrobnejše informacije se lahko obrnete na občinsko upravo ali najbližji zbirni center. V skladu z državnimi predpisi se lahko kaznuje tudi nepravilno odstranjevanje tovrstnih odpadkov.

Informacije za uporabnike glede odstranjevanja električnih in elektronskih naprav. (poslovna raba)

Za pravilno odstranjevanje električnih in elektronskih naprav za poslovno rabo se obrnite na proizvajalca ali uvoznika naprave. Dobili boste informacije o načinih odstranjevanja in o tem, kdo je glede na datum prihoda električne ali elektronske naprave na trg dolžan kriti stroške odstranjevanja te naprave. Informacije glede odstranjevanja odpadkov v državah zunaj EU. Zgornji simbol velja samo v državah EU. Za informacije o pravilnem odstranjevanju električnih in elektronskih naprav se obrnite na občinsko upravo ali prodajalca.

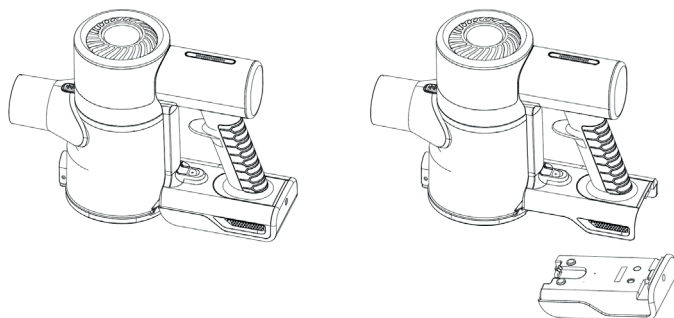


### DIAGRAMA DISPOZITIVULUI

1. Indicator de încărcare a bateriei
2. Panoul de control al aspiratorului
3. Port de încărcare
4. Bateria
5. Siguranța bateriei
6. Recipient de praf
7. Siguranță capac recipient pentru praf
8. Siguranță rezervor de praf

### ÎNCĂRCARE

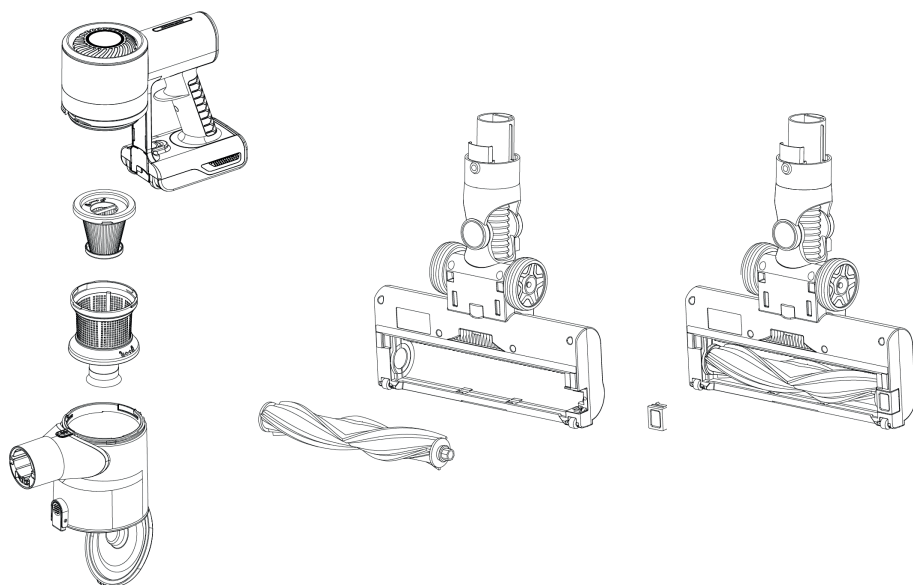
Încărcați bateria la 100% înainte de prima utilizare. Timpul de încărcare este de 4,5-5 ore. Pentru a deconecta bateria de la aspirator, țineți apăsat butonul de blocare și scoateți bateria în jos. Pentru a atașa bateria înapoi la aspirator, aliniați zăvoarele de pe aspirator astfel încât să se potrivească în canelurile bateriei și apoi faceți clic pe baterie mutând bateria în aspirator. Se va auzi un clic când atașamentul are succes.



Bateria se incarca cu adaptorul inclus in pachet. Pentru încărcare, utilizați numai adaptorul original de la producător. Bateria poate fi încărcată și în afara corpului aspiratorului. Pentru a prelungi durata de viață a aspiratorului, utilizați o putere de aspirație mai mică pe podele dure. Utilizați putere de aspirație mai mare pe covoare. Aspiratorul nu poate fi folosit în timpul încărcării.

## CURĂȚARE ÎNȚREȚINERE

- Înainte de curățare, deconectați aspiratorul și scoateți bateria pentru a evita posibile răni.
- Nu scufundați niciodată întregul aspirator sau părțile sale în apă.
- Utilizați o cârpă uscată sau ușor umedă pentru a curăța aspiratorul și accesoriile acestuia.
- Nu utilizați agenți de curățare duri sau agresivi pentru curățare.
- Vă recomandăm să goliți conținutul recipientului de praf în coșul de gunoi după fiecare curățare. Un recipient plin poate reduce puterea de aspirare a aspiratorului.
- Vă recomandăm să curățați filtrul HEPA al aspiratorului o dată la 15-30 de zile, în funcție de frecvența de utilizare, și să îl înlocuiți cu unul nou la fiecare 4 luni, sau în funcție de starea filtrului.
- Pentru a deschide recipientul pentru praf, apăsați încuietoarea recipientului pentru praf și apoi capacul recipientului va fi eliberat. Slăbiți filtrul metalic rotindu-l ușor în sens invers acelor de ceasornic și scoateți-l din aspirator. Filtrul HEPA împreună cu filtrul metalic sunt lavabile. Tot recipientul de praf poate fi scos din aspirator, vezi poza.



Pentru o funcționare fără probleme a aspiratorului, vă recomandăm să curățați periodic peria de podea, în special de părul încurcat.

## PARAMETRI

Dimensiuni aspirator:	130 x 24,5 x 20,5 cm
Adaptor:	DC 27 V / 0,5 A
Tensiune nominală a bateriei:	22,2 V
Capacitate baterie Li-Ion:	2.200 mAh
Putere:	140 W, 11 kPa
Timp de incarcare:	4,5-5 h
Durata de utilizare:	până la 35 min
Capacitate recipient praf:	0,5 l
Greutatea aspiratorului:	1,3 kg
Nivel de zgomot:	<78 dB

Prin aceasta Niceboy s.r.o. declară că de NICEBOY ION Hurrricane H5 PLUS este în conformitate cu Directiva 2014/30/UE, 2014/35/UE și 2011/65/UE. Textul integral al declarației de conformitate UE este disponibil pe următoarele site-uri web:  
<https://niceboy.eu/cs/declaration/ion-hurrricane-h5-plus>

Bateria sau acumulatorul care poate fi inclus cu produsul are o durată de viață de șase luni deoarece este un articol consumabil. Manevrarea necorespunzătoare (încărcare prelungită, scurtcircuit, ruperea de către un alt obiect etc.) poate duce la incendii, supraîncălzire sau scurgerea bateriei, de exemplu.

### CONȚINUTUL PACHETULUI

Aspirator, baterie, adaptor de alimentare, atașament de extensie, duză pentru crăpături, atașament 2 în 1, perie pentru podea, perie pentru podea/covor, duză flexibilă

### SOLUȚII PENTRU CELE MAI DESPRE PROBLEME

PROBLEMĂ	CAUZA POSIBILA	SOLUȚIE
<b>Aspiratorul nu aspiră deloc sau slab.</b>	Recipientul de praf este plin.	Verificați recipientul de praf, dacă este plin, goliți-l.
	Orificiile de aspirație ale atașamentelor sau ale aspiratorului sunt înfundate.	Verificați atașamentele pentru blocaje.
	Peria de podea este blocată.	Verificați peria de podea și îndepărtați părul și murdăria care ar putea reduce performanța aspiratorului.
	Accesoriile pentru aspirator nu sunt atașate corect.	Verificați dacă accesoriile pentru aspirator sunt bine fixate.
	Filtrele aspiratorului sunt înfundate.	Verificați filtrele, dacă sunt înfundate trebuie curățate.
<b>Aspiratorul se oprește singur.</b>	Bateria aspiratorului este descărcată.	Trebuie reîncărcat înainte de următoarea curățare.
	Recipientul de praf este plin.	Recipientul de praf trebuie golit înainte de curățare ulterioară.
	Extensiile sunt blocate.	Înainte de a continua cu curățarea, este necesar să verificați orificiile de aspirație ale atașamentelor și ale aspiratorului.
	Aspiratorul se supraîncalzeste.	Aspiratorul trebuie lăsat să se răcească timp de cel puțin 45 de minute înainte de următoarea curățare.

### INSTRUCȚIUNI CU PRIVIRE LA SIGURANȚĂ

- Vă rugăm să citiți cu atenție acest manual înainte de a utiliza produsul și să utilizați produsul conform instrucțiunilor din acest manual.
- Utilizați numai accesoriile originale ale producătorului.

- Utilizați numai baterii și stații de încărcare originale, specifice produsului.
- Dacă trebuie să predați produsul unei terțe părți, includeți și instrucțiunile de utilizare
- Orice operațiune contrară acestor instrucțiuni poate duce la deteriorarea produsului și la vătămări corporale.
- Produsul este conceput pentru curățarea în interior. Nu utilizați produsul pentru a curăța zonele exterioare (cum ar fi terasele exterioare) sau alte suprafețe.
- Nu utilizați niciodată acest aspirator în aer liber sau în locuri umede.
- Acest aparat nu este o jucărie. Atunci când îl utilizați, acordați atenție siguranței dumneavoastră și a persoanelor din jur, în special a copiilor și a persoanelor cu abilități și cunoștințe fizice, senzoriale și mentale reduse, dacă acestea nu sunt supravegheate de o persoană responsabilă pentru siguranța lor.
- Nu este permis ca produsele să fie utilizate de copii cu vârsta sub 8 ani. Dacă este necesar, acest lucru trebuie făcut sub supravegherea unei persoane responsabile.
- Nu utilizați produsul dacă acesta nu funcționează corect din cauza unei căderi, a unei deteriorări, a utilizării în exterior sau a pătrunderii apei. Pentru a preveni rănirea, produsul trebuie reparat de către producător sau de către serviciul post-vânzare al acestuia.
- Nu utilizați produsul în cazul în care cablul de alimentare, priza sau stația de încărcare sunt deteriorate.
- Nu atingeți aspiratorul sau adaptorul de încărcare cu mâinile umede.
- Înainte de a utiliza produsele, asigurați-vă că este instalată o cutie de praf completă cu toate filtrele.
- Utilizarea produsului într-un mediu cu flacără deschisă este interzisă.
- Nu utilizați produsul în condiții de căldură extremă (peste 40°C) sau de frig pronunțat (sub 4°C).
- Țineți părul, hainele, degetele și alte părți ale corpului la distanță de piesele de aspirare ale produsului.
- Nu utilizați produsul pe sol umed sau îmbibat cu apă.
- Evitați orice obiecte cum ar fi:
  - Pietre, deșeuri de hârtie,
  - Materiale inflamabile,
  - Țigări, chibrituri, cenușă sau alte obiecte care pot provoca un incendiu.
- Nu utilizați dispozitivul dacă orificiul de aspirare este blocat. La orificiul de aspirare, îndepărtați praful, lâna, părul etc. pentru a asigura o bună circulație a aerului în orificiul de aspirare.
- Folosiți cu grijă cablul de alimentare pentru a nu-l deteriora. Nu folosiți cablul de alimentare pentru a trage sau a smuci de dispozitiv.
- Nu folosiți cablul de alimentare pe post de mâner.
- Nu prindeți cablul de alimentare între ușă și stâlpul ușii.
- Nu trageți cablul de alimentare peste colțuri ascuțite și muchii.
- În cazul în care orificiul de aspirare este blocat, opriți imediat aspiratorul și curățați orificiul de aspirare.

## **MĂSURI DE SECURITATE**

Vă rugăm să citiți următoarele instrucțiuni înainte de a utiliza aparatul de curățare.

- Țineți uneltele de curățare a periei principale în spații inaccesibile copiilor.
- Țineți părul, hainele largi, degetele și toate părțile corpului la distanță de deschizături și de piesele în mișcare.
- Nu folosiți produsul pe obiecte încă incandescente (cum ar fi mucuri de țigară).
- Nu utilizați produsul pentru a curăța obiecte dure sau ascuțite (cum ar fi resturi decorative, sticlă și cuie).
- Înainte de curățarea sau întreținerea produsului, acesta trebuie să fie oprit și ștecherul trebuie scos din priză.

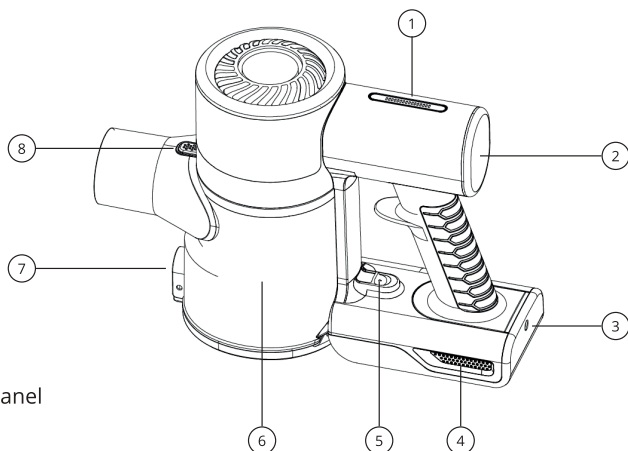
- Nu folosiți o cârpă umedă sau lichide pentru a curăța produsul.
- Utilizați produsul în conformitate cu instrucțiunile de utilizare. Orice pierdere sau deteriorare cauzată de utilizarea necorespunzătoare este responsabilitatea utilizatorului.
- Pericol de explozie dacă bateria este înlocuită cu una de tip greșit.
- Eliminați ca deșeu bateriile uzate în conformitate cu instrucțiunile de pe ambalajul produsului.
- Nu consumați bateria, există riscul de arsuri chimice.
- Acest produs conține o baterie cu litiu. Ingerarea unei baterii cu litiu poate provoca arsuri interne grave în doar 2 ore și poate duce la o accidentare fatală.
- Păstrați bateriile noi și uzate în locuri inaccesibile copiilor.
- Dacă bănuieți că este posibil ca bateriile să fi fost înghițite sau introduse în orice parte a corpului, solicitați imediat asistență medicală.
- Aruncarea unei baterii în foc sau într-un cuptor încins sau strivirea ori tăierea mecanică a unei baterii poate duce la o explozie.
- Lăsarea bateriei într-un mediu cu temperaturi extrem de ridicate poate provoca o explozie sau o scurgere de lichid inflamabil.
- O baterie expusă la o presiune a aerului extrem de scăzută poate duce la o explozie sau la scurgeri de lichid inflamabil.
- Manevrarea necorespunzătoare (încărcare prelungită, scurtcircuitare, spargere de un alt obiect etc.) poate provoca incendii, supraîncălzire sau scurgeri de substanțe periculoase din baterie.
- Bateria sau acumulatorul care poate fi inclus în produs are o durată de viață de șase luni, deoarece este un material consumabil.
- Nu dezasamblați, nu reparați și nu modificați bateria sau stația de încărcare.
- Atunci când scoateți bateria, produsul trebuie deconectat de la sursa de alimentare.
- Nu ștergeți sau curățați vârfurile încărcătorului cu o cârpă umedă sau cu mâinile umede.

## INFORMAȚII PENTRU UTILIZATOR CU PRIVIRE LA ELIMINAREA DISPOZITIVELOR ELECTRICE ȘI ELECTRONICE (ELECTROCASNICE)



Acest simbol situat pe un produs sau în documentația produsului înseamnă că produsele electrice sau electronice uzate nu pot fi aruncate împreună cu deșeurile comune. Pentru a elimina corect aceste produse, duceți-le la un loc de colectare desemnat, unde vor fi acceptate gratuit. Prin eliminarea ca deșeu a unui produs în acest mod, contribuiți la protejerea resurselor naturale prețioase și contribuiți la prevenirea oricăror potențiale impacturi negative asupra mediului și sănătății umane, care ar putea fi rezultatul unei eliminări incorecte a deșeurilor. Este posibil să primiți informații mai detaliate de la autoritatea locală sau cel mai apropiat loc de colectare. Conform reglementărilor naționale, amenziile pot fi aplicate și oricărei persoane care aruncă incorect acest tip de deșeuri. Informații pentru utilizator cu privire la eliminarea dispozitivelor electrice și electronice.  
(Uz comercial și corporativ)

Pentru a elimina corect dispozitivele electrice și electronice pentru uz comercial și corporativ, consultați producătorul sau importatorul produsului. Aceștia vă vor oferi informații cu privire la toate metodele de eliminare și, conform datei menționate pe aparatul electric sau electronic de pe piață, vă vor spune cine este responsabil pentru finanțarea eliminării acestui dispozitiv electric sau electronic. Informații privind procesele de eliminare în alte țări din afara UE. Simbolul afișat mai sus este valabil numai pentru țările din Uniunea Europeană. Pentru eliminarea corectă a dispozitivelor electrice și electronice, solicitați informațiile relevante de la autoritățile locale sau de la distribuitor.

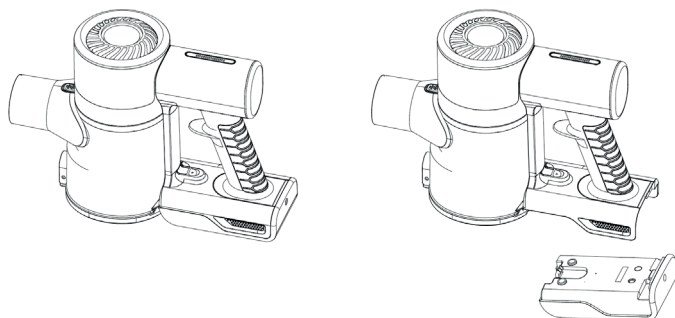


### ENHETSDIAGRAM

1. Batteriladdningsindikator
2. Dammsugarens kontrollpanel
3. Laddningsport
4. Batteri
5. Batterisäkring
6. Dammbehållare
7. Säkring i dammbehållarens lock
8. Dammbehållarens säkring

### LADDNING

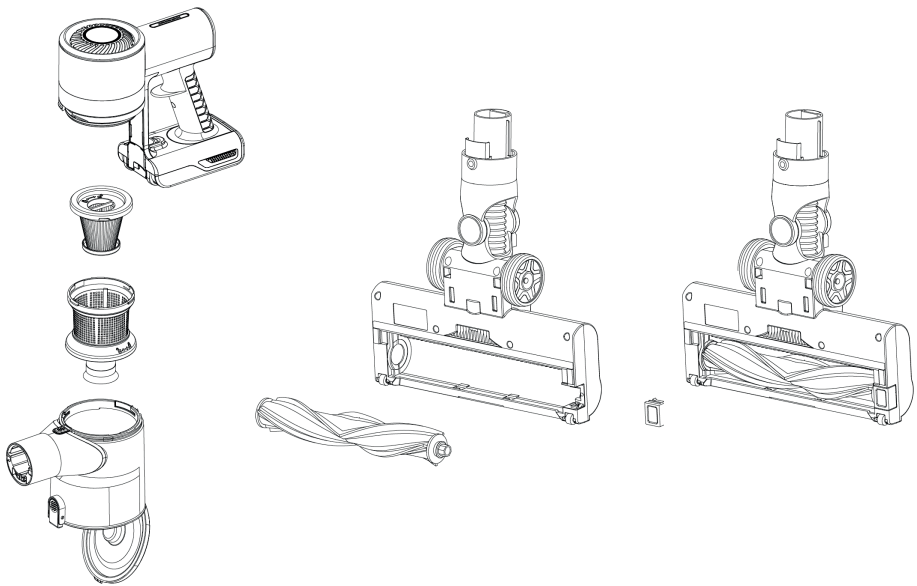
Ladda batteriet till 100 % före första användningen. Laddningstiden är 4,5-5 timmar. För att koppla bort batteriet från dammsugaren, tryck och håll in låset och ta bort batteriet nedåt. För att sätta tillbaka batteriet på dammsugaren, rikta in spärrarna på dammsugaren så att de passar in i spåren i batteriet och klicka sedan på batteriet genom att flytta batteriet till dammsugaren. Ett klick kommer att höras när bifogningen är framgångsrik.



Batteriet laddas med adaptorn som ingår i förpackningen. För laddning, använd endast originaladaptorn från tillverkaren. Batteriet kan även laddas utanför dammsugarens kropp. För att förlänga dammsugarens livslängd, använd lägre sugkraft på hårda golv. Använd högre sugkraft på mattor. Dammsugaren kan inte användas under laddning.

## RENGÖRING UNDERHÅLL

- Före rengöring, koppla ur dammsugaren och ta bort batteriet för att undvika eventuell skada.
- Sänk aldrig ner hela dammsugaren eller dess delar i vatten.
- Använd en torr eller lätt fuktad trasa för att rengöra dammsugaren och dess tillbehör.
- Använd inte hårda eller aggressiva rengöringsmedel för rengöring.
- Vi rekommenderar att du tömmer innehållet i dammbehållaren i papperskorgen efter varje rengöring. En full behållare kan minska dammsugarens sugkraft.
- Vi rekommenderar att rengöra dammsugarens HEPA-filter en gång var 15-30:e dag, beroende på hur ofta det används, och byta ut det mot ett nytt var 4:e månad, eller beroende på filtrets skick.
- För att öppna dammbehållaren, tryck på låset på dammbehållaren och locket på behållaren släpps då. Lossa metallfiltret genom att vrida det lätt moturs och ta bort det från dammsugaren. HEPA-filtret tillsammans med metallfiltret är tvättbara. Hela dammbehållaren kan tas bort från dammsugaren, se bild.



För problemfri drift av dammsugaren rekommenderar vi att regelbundet rengöra golvborsten, speciellt från trassligt hår.

## PARAMETRAR

Dammsugarens mått:	130 x 24,5 x 20,5 cm
Adapter:	DC 27 V / 0,5 A
Nominell batterispänning:	22,2 V
Li-Ion batterikapacitet:	2 200 mAh
Effekt:	140 W, 11 kPa
Laddningstid:	4,5-5 timmar
Användningstid:	upp till 35 min
Dammbehållarens kapacitet:	0,5 l
Dammsugarens vikt:	1,3 kg
Ljudnivå:	<78 dB

Niceboy s.r.o. förklarar härmed att NICEBOY ION Hurricane H5 PLUS överensstämmer med direktiven 2014/30/EU, 2014/35/EU och 2011/65/EU. Hela innehållet i EU-försäkran om överensstämmelse finns tillgängligt på följande webbplats: <https://niceboy.eu/cs/declaration/ion-hurricane-h5-plus>

Batteriet eller ackumulatorn som eventuellt följer med produkten har en livslängd på sex månader eftersom det är en förbrukningsvara. Felaktig hantering (långvarig laddning, kortslutning, brott av annat föremål etc.) kan leda till t.ex. bränder, överhettning eller batteriläckage.

### PAKET INNEHÅLL

Dammsugare, batteri, nätadapter, förlängningsfäste, spaltmunstycke, 2-i-1-fäste, golvborste, golv-/mattborste, flexibelt munstycke

### LÖSNINGAR PÅ DE VANLIGASTE PROBLEMEN

PROBLEM	MÖJLIG ORSAK	LÖSNING
<b>Dammsugaren suger inte alls eller svagt.</b>	Dammbehållaren är full.	Kontrollera dammbehållaren, om den är full, töm den.
	Sughålen på tillbehören eller dammsugaren är igensatta.	Kontrollera att tillbehören inte är blockerade.
	Golvborsten är blockerad.	Kontrollera golvborsten och ta bort hår och smuts som kan minska dammsugarens prestanda.
	Dammsugartillbehören är inte korrekt fastsatta.	Kontrollera att dammsugartillbehören sitter ordentligt fast.
	Dammsugarens filter är igensatta.	Kontrollera filtren, om de är igensatta måste de rengöras.
<b>Dammsugaren stänger av sig själv.</b>	Dammsugarens batteri är urladdat.	Den behöver laddas upp innan nästa rengöring.
	Dammbehållaren är full.	Dammbehållaren måste tömmas innan ytterligare rengöring.
	Förlängningar är blockerade.	Innan du fortsätter med rengöringen är det nödvändigt att kontrollera sughålen på tillbehören och dammsugaren.
	Dammsugaren är överhettad.	Dammsugaren måste få svalna i minst 45 minuter innan nästa rengöring.

### SÄKERHETS INSTRUKTIONER

- Läs denna bruksanvisning noggrant innan du använder produkten och använd produkten enligt instruktionerna i denna bruksanvisning.
- Använd endast originaltillbehör från tillverkaren.
- Använd endast originalbatterier och laddningsdockor som är specifika för produkten.

- Om du behöver lämna över produkten till tredje part, bifoga bruksanvisningen.
- Alla åtgärder som strider mot dessa instruktioner kan resultera i skador på produkten och personskadorna.
- Produkten är designad för inomhusrengöring. Använd inte produkten för att rengöra utomhus- mråden (som utomhusterrasser) eller andra ytor.
- Använd aldrig dammsugaren utomhus eller på fuktiga platser.
- Denna apparat är inte en leksak. När du använder den, var uppmärksam på din säkerhet och människorna omkring dig, särskilt barn och personer med nedsatt fysisk, sensorisk och mental förmåga och kunskap, om de inte övervakas av en person som ansvarar för deras säkerhet.
- Produkterna får inte användas av barn under 8 år. Vid behov ska detta ske under överinseende av vårdnadshavare.
- Använd inte produkten om den inte fungerar som den ska på grund av fall, skada, utomhusanvändning eller vatteninträngning. För att förhindra skador bör produkten repareras av tillverkaren eller dess kundservice.
- Använd inte produkten om nätsladden, uttaget eller laddningsdockan är skadad.
- Rör inte dammsugaren eller laddningsadaptern med våta händer.
- Innan du använder produkterna, se till att en komplett dammlåda med alla filter är installerad
- Användning av produkten i en miljö med öppen låga är förbjuden.
- Använd inte produkten i extrem värme (över 40 °C) eller mycket kyla (under 4 °C).
- Håll hår, kläder, fingrar och andra delar av kroppen borta från produktens sugande delar.
- Använd inte produkten på våt eller vattensjuk jord.
- Undvik föremål, till exempel:
  - Stenar, returpapper
  - Brandfarliga material
  - Cigaretter, tändstickor, aska eller andra föremål som kan orsaka brand.
- Använd inte enheten om sugöppningen är blockerad. Ta bort damm, bomullsull, hår etc. vid sugöppningen för att säkerställa jämn luftcirkulation i sugöppningen.
- Använd nätsladden försiktigt för att undvika att skada den. Använd inte nätsladden för att dra eller dra in enheten.
- Använd inte nätsladden som handtag.
- Stäng inte nätsladden mellan dörren och dörrposten.
- Dra inte i nätsladden i skarpa hörn och veck.
- Om sugöppningen är blockerad, stäng omedelbart av dammsugaren och rengör sugöppningen.

## **SÄKERHETSÅTGÄRDER**

- Håll rengöringsverktygen för huvudborsten utom räckhåll för barn.
- Håll hår, löst sittande kläder, fingrar och alla kroppsdelar borta från öppningar och rörliga delar.
- Använd inte produkten på brinnande föremål (som cigarettfimpar).
- Använd inte produkten för att rengöra hårda eller vassa föremål (som dekorativa rester, glas och spikar).
- Innan du rengör eller servar produkten måste produkten vara avstängd och stickkontakten dras ur.
- Använd inte en våt trasa eller vätskor för att rengöra produkten.
- Använd produkten i enlighet med bruksanvisningen. Förlust eller skada som orsakas av felaktig användning är användarens ansvar.
- Risk för explosion om batteriet byts ut mot fel typ.
- Kassera använda batterier enligt instruktionerna på produktens förpackning.
- Förbruka inte batteriet, det finns risk för kemiska brännskador.

- Denna produkt innehåller ett litiumbatteri. Förtäring av ett litiumbatteri kan orsaka allvarliga inre brännskador på så lite som 2 timmar och kan leda till dödlig skada.
- Förvara nya och använda batterier utom räckhåll för barn.
- Om du tror att batterierna kan ha svalts eller placerats i någon del av kroppen, sök omedelbart läkare.
- Att kasta ett batteri i en eld eller het ugn eller mekaniskt krossa eller skära av ett batteri kan leda till en explosion.
- Att lämna batteriet i en miljö med extremt höga temperaturer kan orsaka en explosion eller läckage av brandfarlig vätska.
- Ett batteri som utsätts för extremt lågt lufttryck kan resultera i en explosion eller läckage av brandfarlig vätska.
- Felaktig hantering (långvarig laddning, kortslutning, brott av ett annat föremål, etc.) kan leda till brand, överhettning eller läckage av farliga ämnen från batteriet.
- Batteriet eller ackumulatorn som kan ingå i produkten har en livslängd på sex månader eftersom det är ett förbrukningsmaterial.
- Ta inte isär, reparera eller modifiera batteriet eller laddstationen.
- Skydda laddstationen från värme (t.ex. värmeventiler).
- När du tar bort batteriet måste produkten kopplas bort från strömförsörjningen.
- Torka eller rengör inte laddarens spetsar med en våt trasa eller våta händer. Ett batteri som utsätts för extremt lågt lufttryck kan resultera i en explosion eller läckage av brandfarlig vätska.
- Felaktig hantering (långvarig laddning, kortslutning, brott av ett annat föremål, etc.) kan leda till brand, överhettning eller läckage av farliga ämnen från batteriet.
- Batteriet eller ackumulatorn som kan ingå i produkten har en livslängd på sex månader eftersom det är ett förbrukningsmaterial.
- Ta inte isär, reparera eller modifiera batteriet eller laddstationen.
- När du tar bort batteriet måste produkten kopplas bort från strömförsörjningen.
- Torka eller rengör inte laddarens spetsar med en våt trasa eller våta händer.

## INFORMATION TILL ANVÄNDARE FÖR AVFALLSHANtering AV ELEKTRISK OCH ELEKTRONISK UTRUSTNING (HEM)



Denna symbol placerad på produkten eller i originalproduktdokumentationen betyder att använda elektriska eller elektroniska produkter inte får kasseras tillsammans med kommunalt avfall. Om du vill göra dig av med dessa produkter på rätt sätt, ta dem till ett avsett insamlingsställe, där de tas emot kostnadsfritt. Genom att kassera produkten på detta sätt hjälper du till att skydda värdefulla naturresurser och hjälper till att förhindra eventuella negativa effekter på miljön och människors hälsa som kan bli resultatet av felaktig avfallshantering. Kontakta din lokala myndighet eller närmaste insamlingsställe för mer detaljerad information. Enligt nationella bestämmelser kan böter även utfärdas till den som gör sig av med denna typ av avfall på ett felaktigt sätt.

Information till användare om kassering av elektrisk och elektronisk utrustning (Affärs- och företagsanvändning).

Kontakta tillverkaren eller importören av produkten för korrekt kassering av elektrisk och elektronisk utrustning för kommersiellt och affärsmässigt bruk. De kommer att förse dig med information om alla kasseringsmetoder och, enligt det datum som anges på den elektriska eller elektroniska utrustningen på marknaden, berätta vem som är ansvarig för att finansiera kasseringen av den elektriska eller elektroniska utrustningen. Information om avfallshantering i andra länder utanför EU. Ovanstående symbol gäller endast EU-länder. För korrekt kassering av elektrisk och elektronisk utrustning, fråga dina lokala myndigheter eller utrustningsåterförsäljaren om lämplig information.

**niceboy®**

**MANUFACTURER:**

NICEBOY s.r.o., 5. května 1746/22, Nusle, 140 00,  
Prague 4, Czech Republic, ID: 294 16 876.  
Made in China.

**RoHS** **CE**   